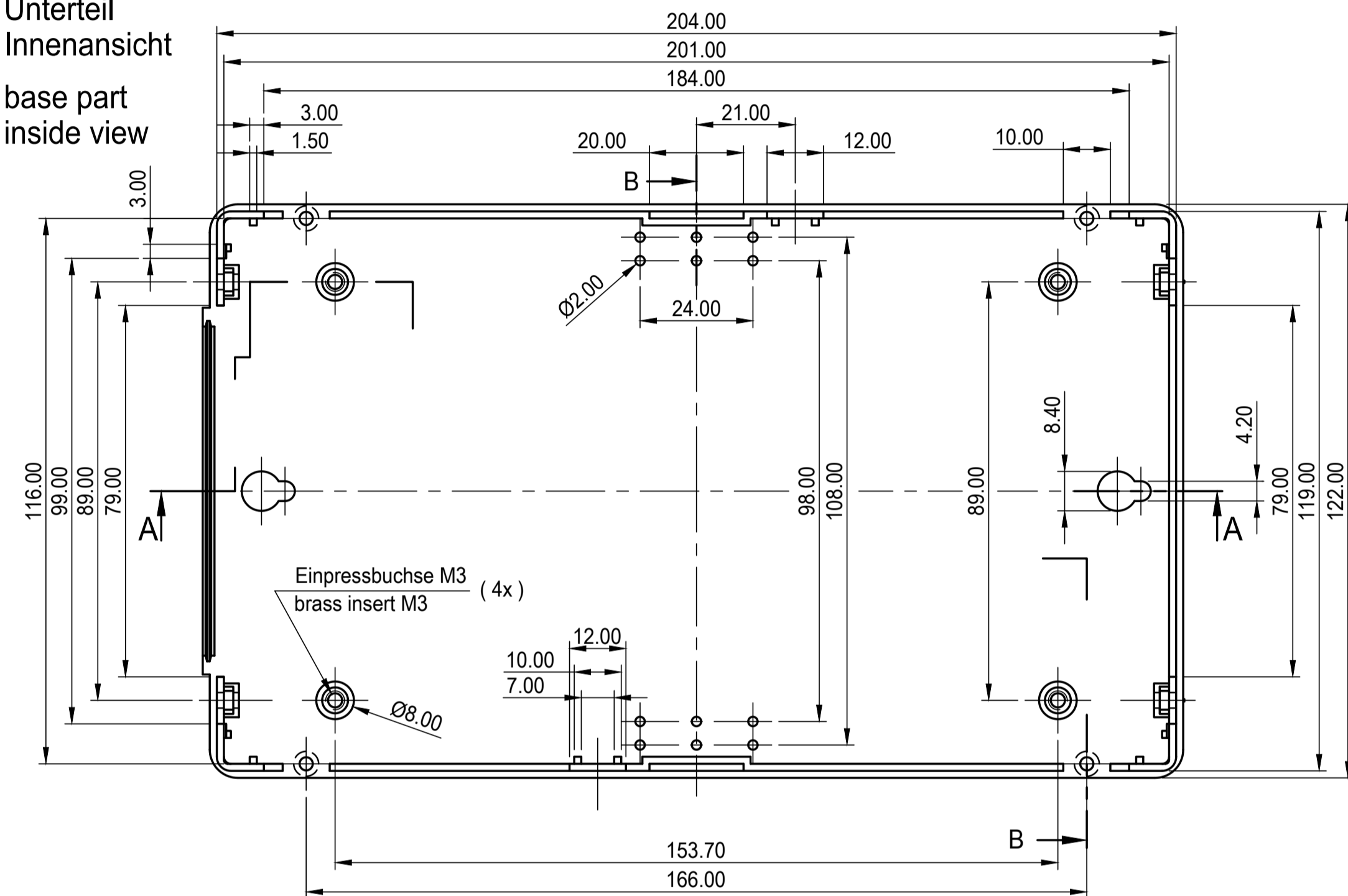
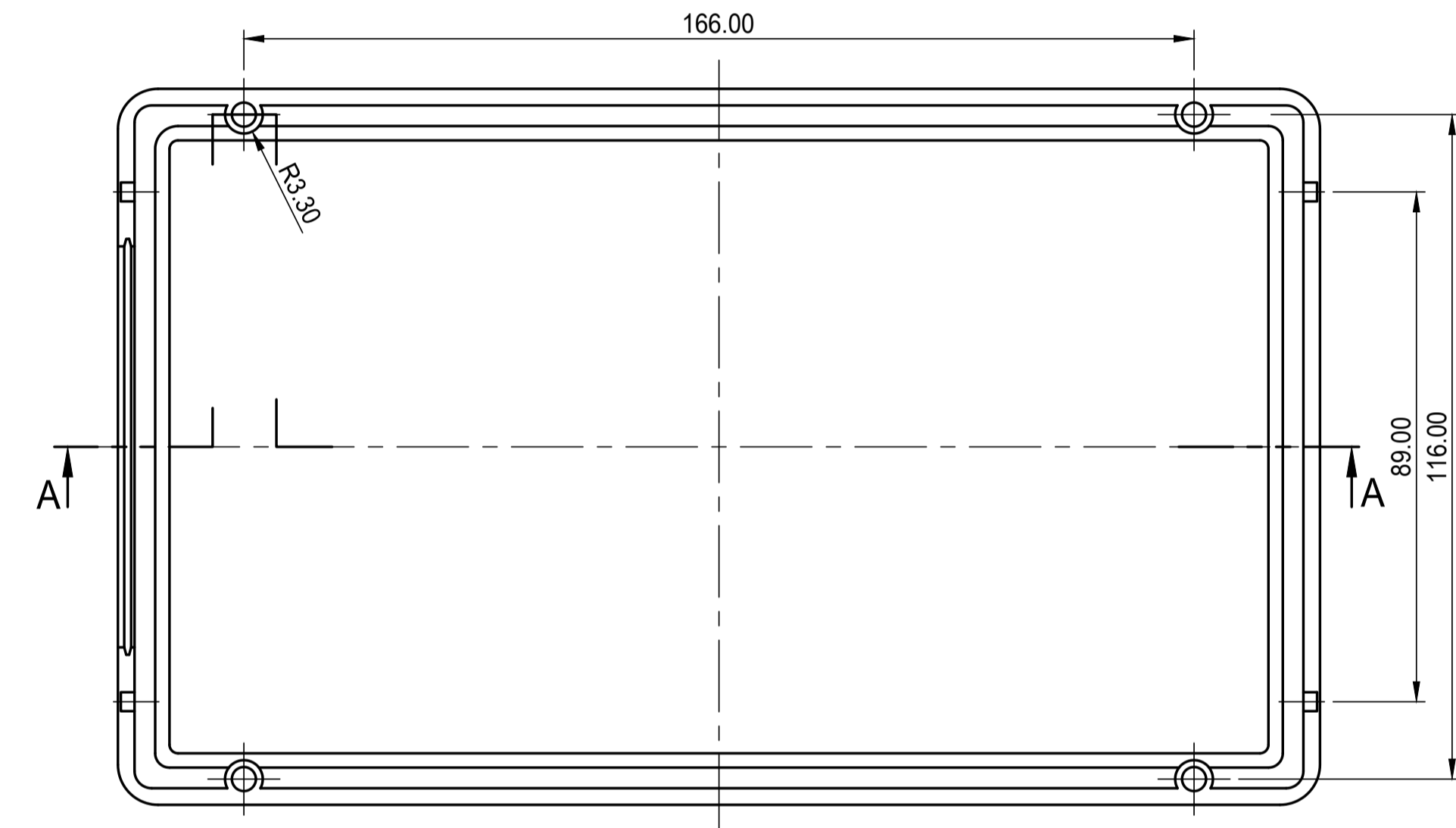


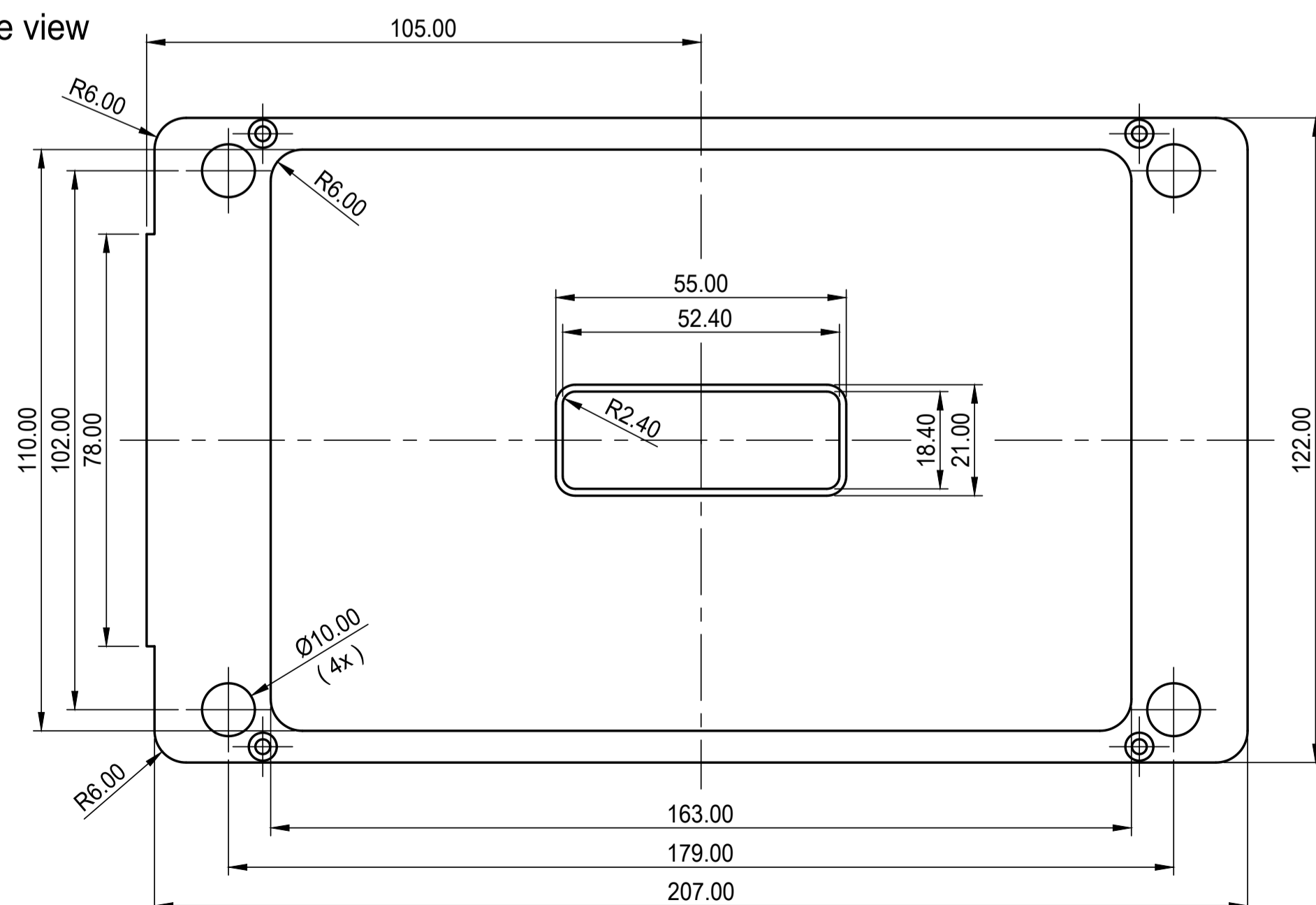
Unterteil
Innenansicht
base part
inside view



Oberteil
Innenansicht
top part
inside view



Unterteil
Aussenansicht
base part
outside view



Oberteil
Aussenansicht
top part
outside view



max. Platinengröße: Unterteil 109 x 194 mm (Domaussparung unberücksichtigt)
max. size of PCB: base part 109 x 194 mm (cutouts for pillars not taken into consideration)

Bitte die Maße an aktuellen Teilen abnehmen. Diese unterliegen material- und produktionsspezifischen Fertigungstoleranzen	Informationskopie wird nicht aktualisiert	Copy for Information will not be updated	Erst am: 20.11.1992	Toleranzen: DIN 16901 T130	Status: ÄNDERUNG	
	Please take the dimensions from current parts. These are subject to material- and manufacturing-specific tolerances.		Erst von: Hasselb	Freig am:	Zeichnungsart: KUNDE	
		<small>Technische Änderungen vorbehalten. Irrtümer und Druckfehler begründen keinen Anspruch auf Schadensersatz. Wichtige Einbaumaße bitte direkt mit dem aktuellen Produkt abstimmen. Subject to technical modification without prior notice. Typographical and other errors do not justify any claim for damages. All dimensions should be verified using an actual modelled part. Sous réserve de modifications techniques. Toute erreur ou faute d'impression ne justifie aucune demande d'indemnisation. Nous prions les clients de vérifier les dimensions des composants avec les boîtiers avant le montage.</small>		Revision: 04	<small>This document contains proprietary information of OKW Gehäusesysteme GmbH and is rendered subject to the conditions that the information be retained in confidence and not be reproduced or copied and not be used or incorporated in any product.</small>	Maßstab: 1:1
				FLACHGEHÄUSE 210 A A 210 A9540165	<small>Für dieses Dokument behalten wir uns alle Urheberrechte vor. Es darf auch auszugsweise weder ververvielfältigt noch Dritten in irgendeiner Form zugänglich gemacht werden.</small>	Dateiname: 00001415