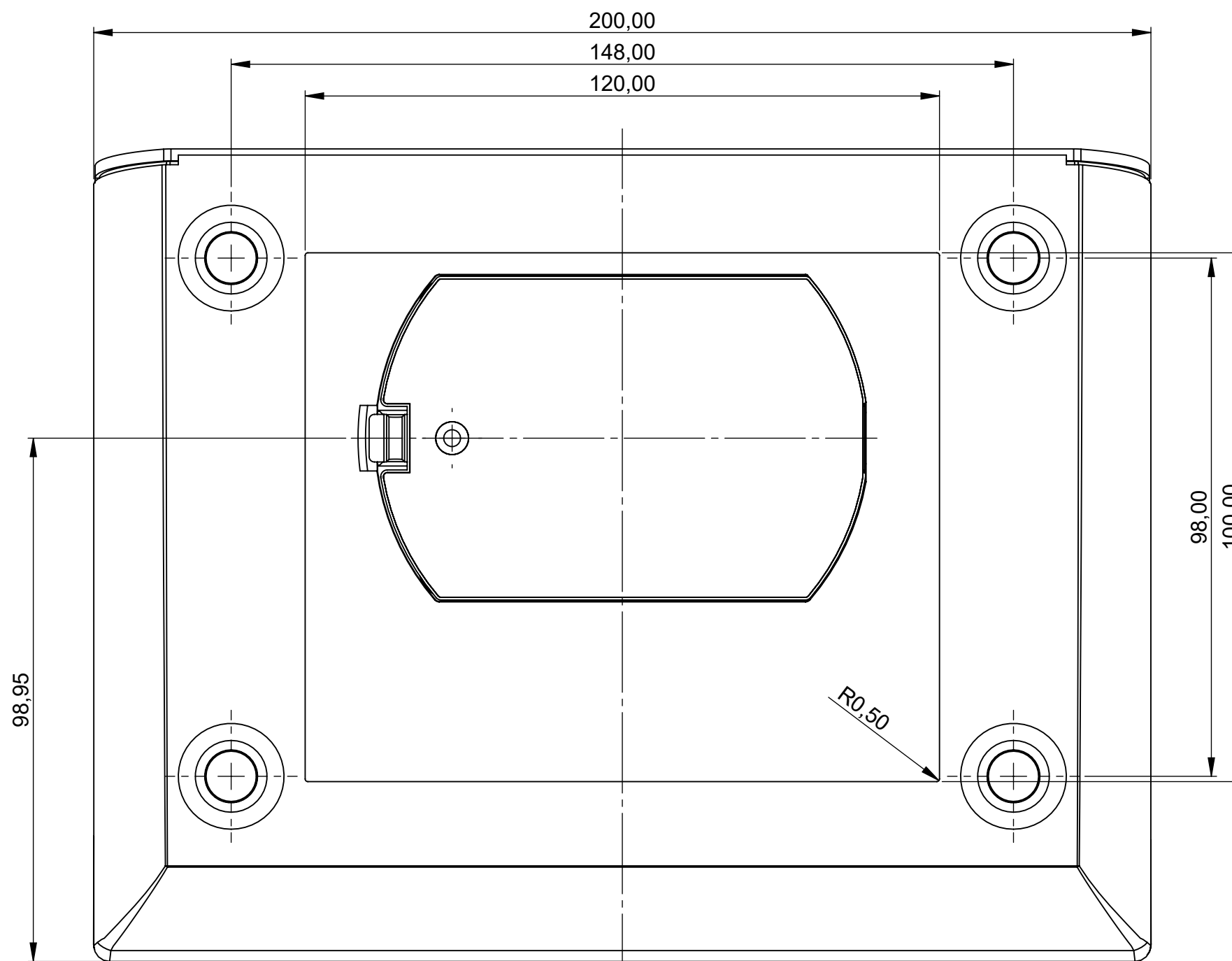
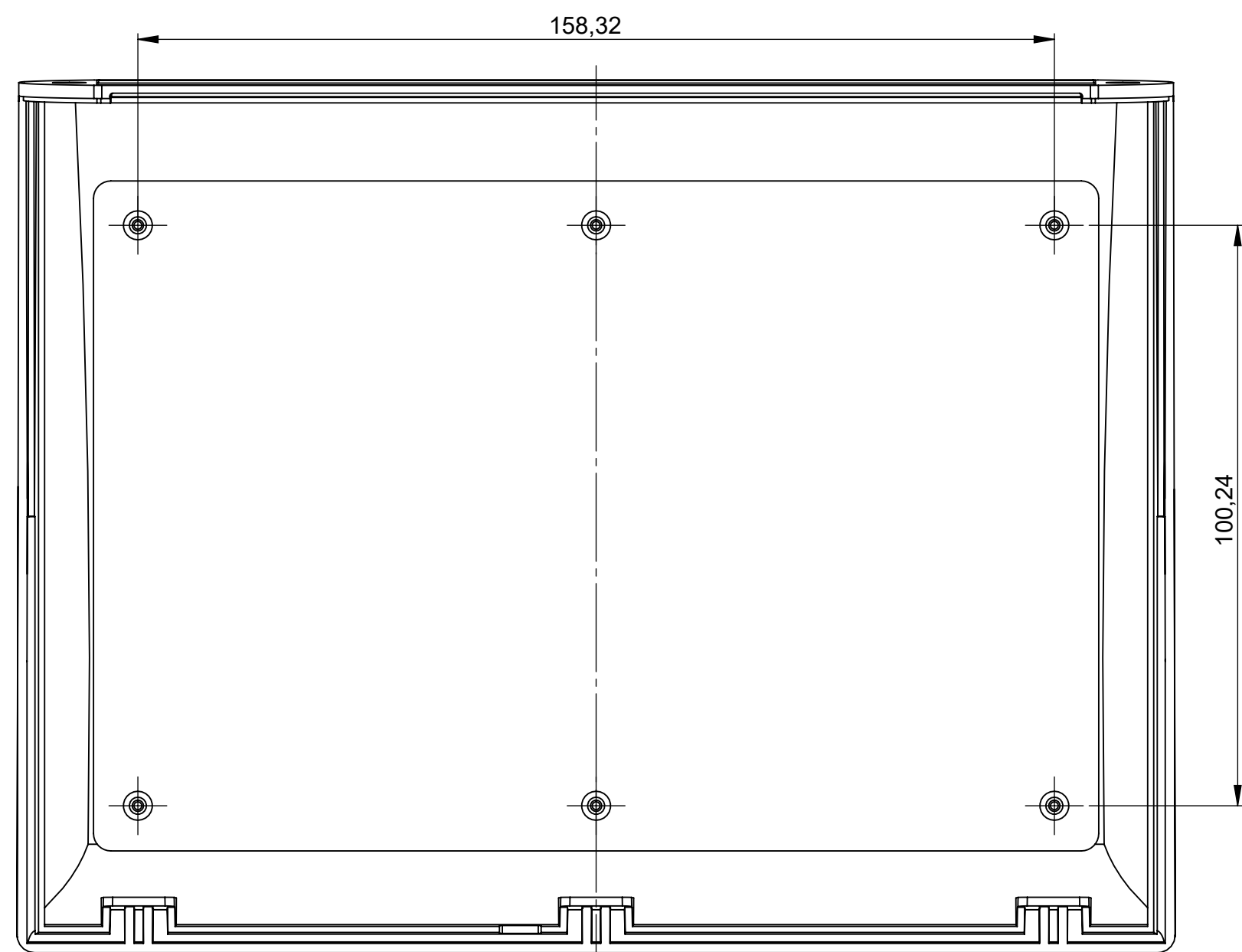
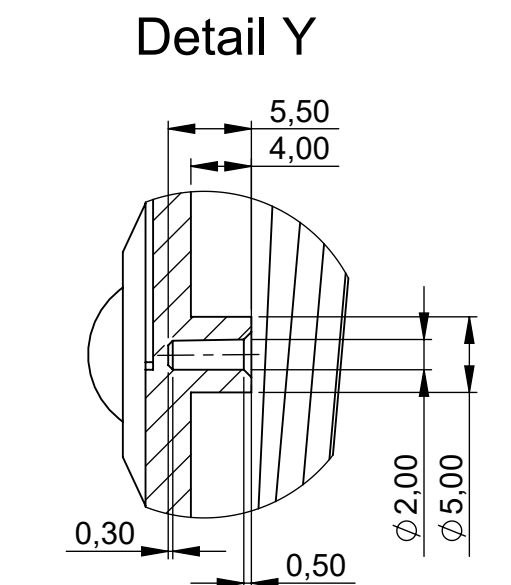
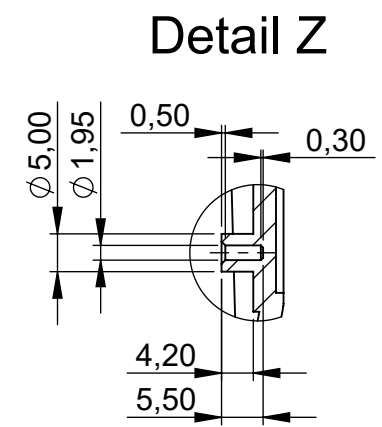
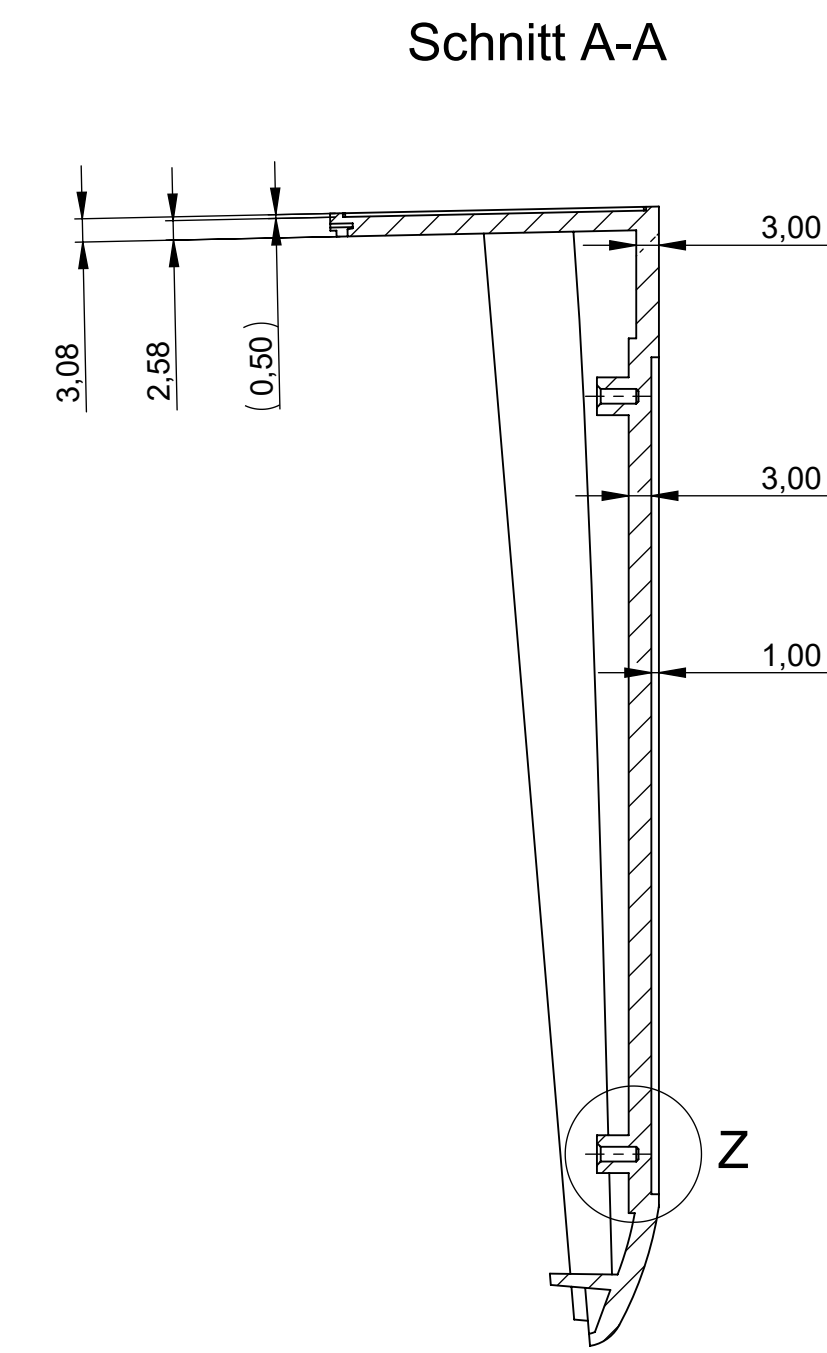


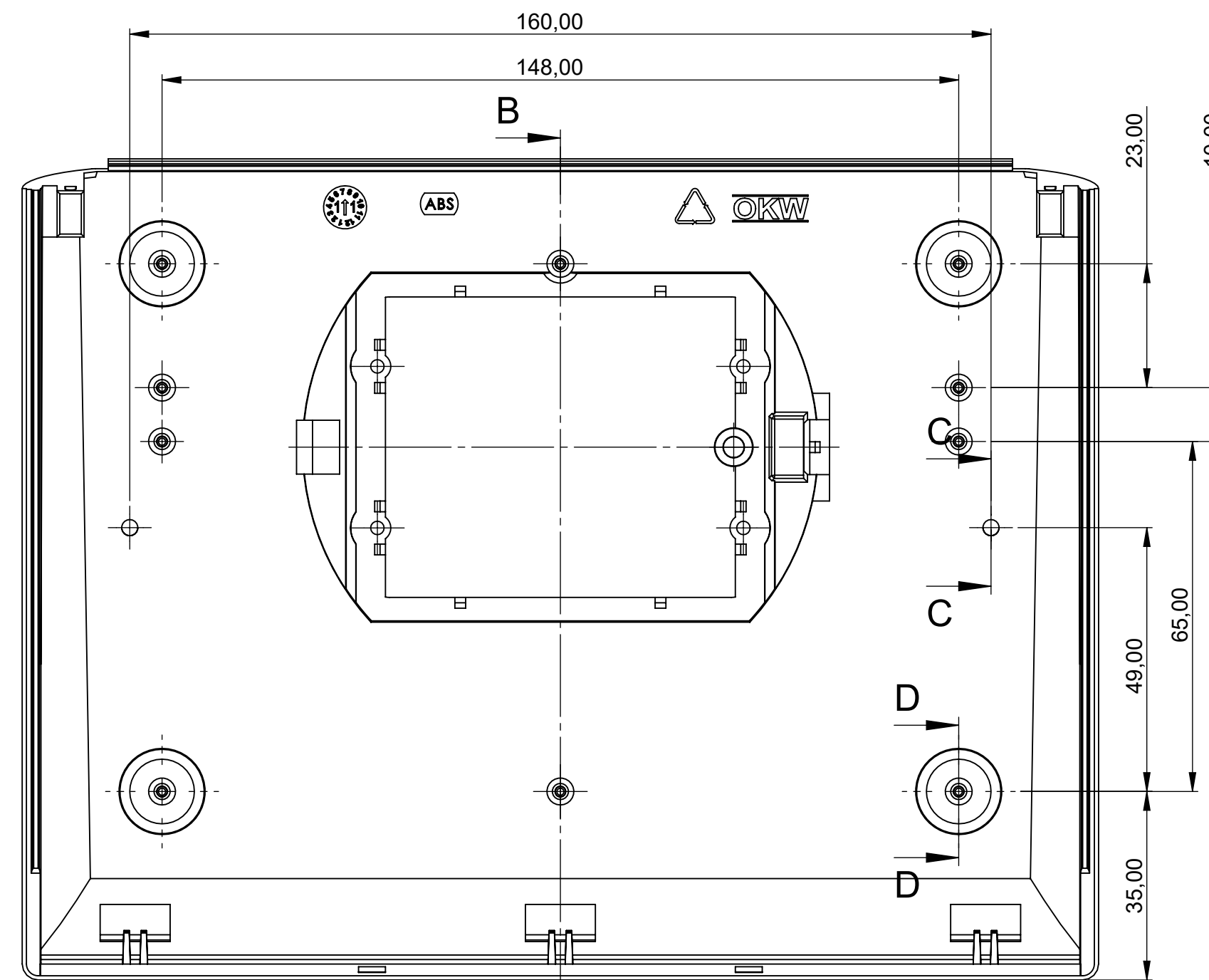
Oberteil- Draufsicht
TOP, REAL INSIDE- VIEW



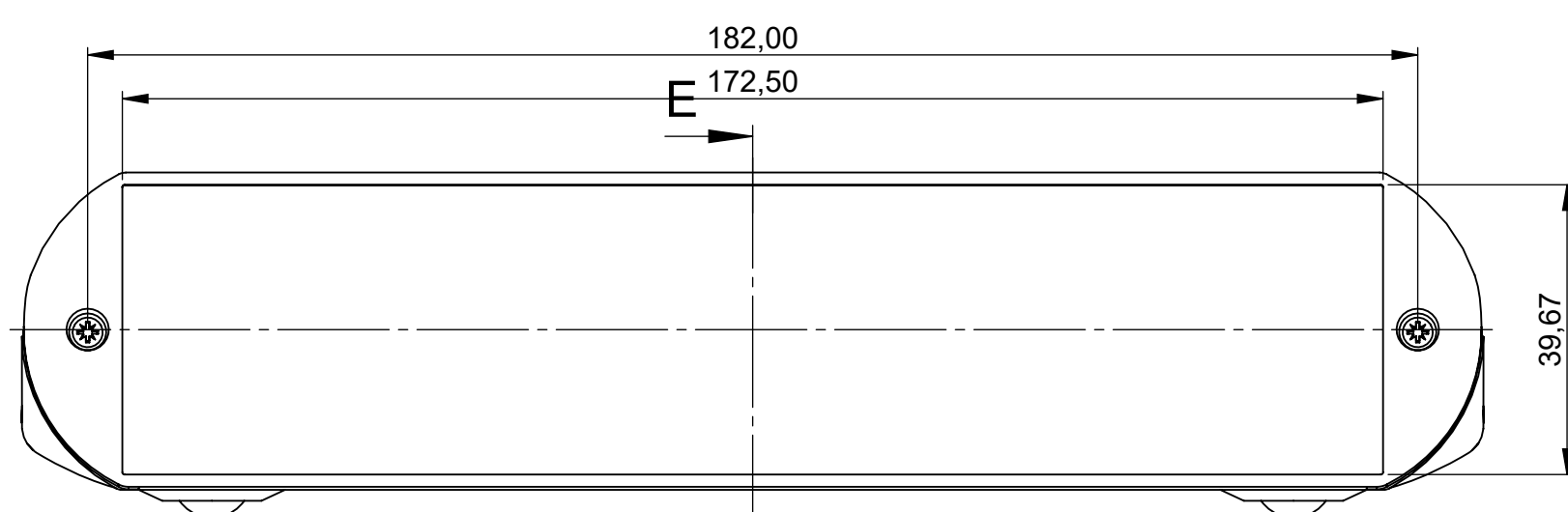
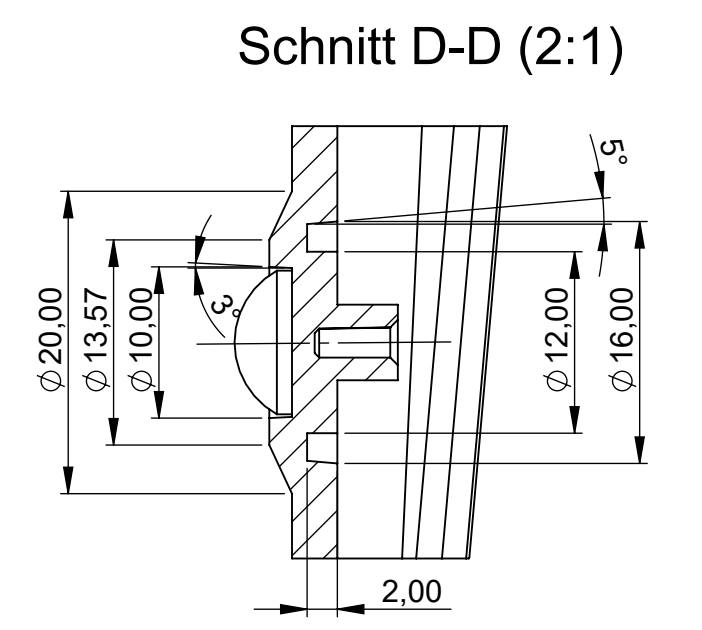
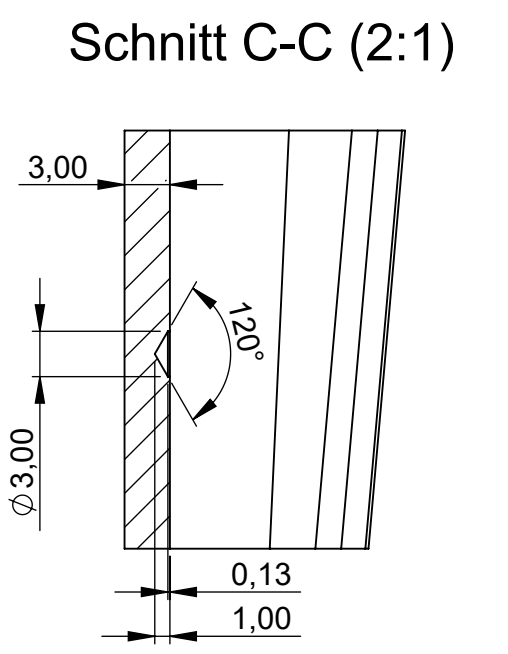
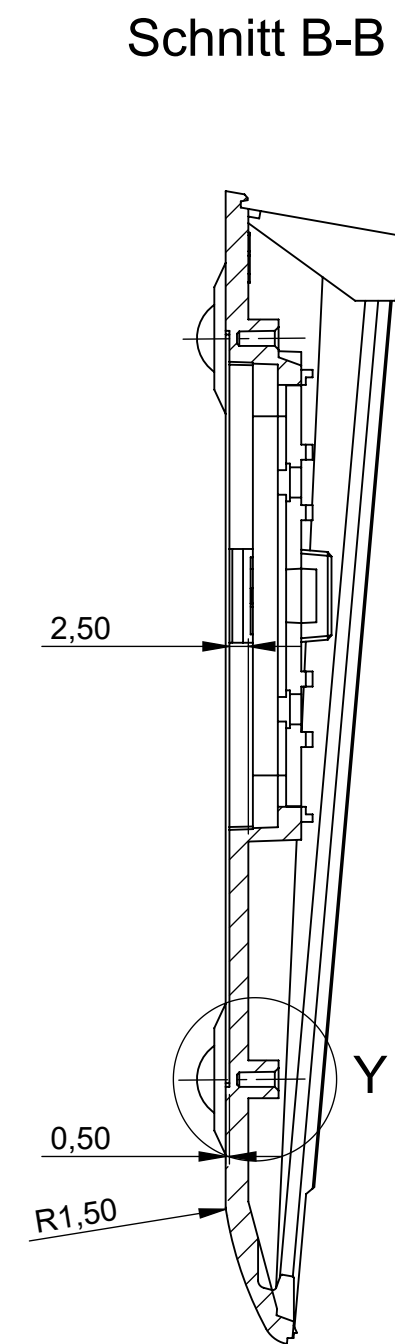
Unterteil- Unteransicht
BASE, OUTSIDE- VIEW



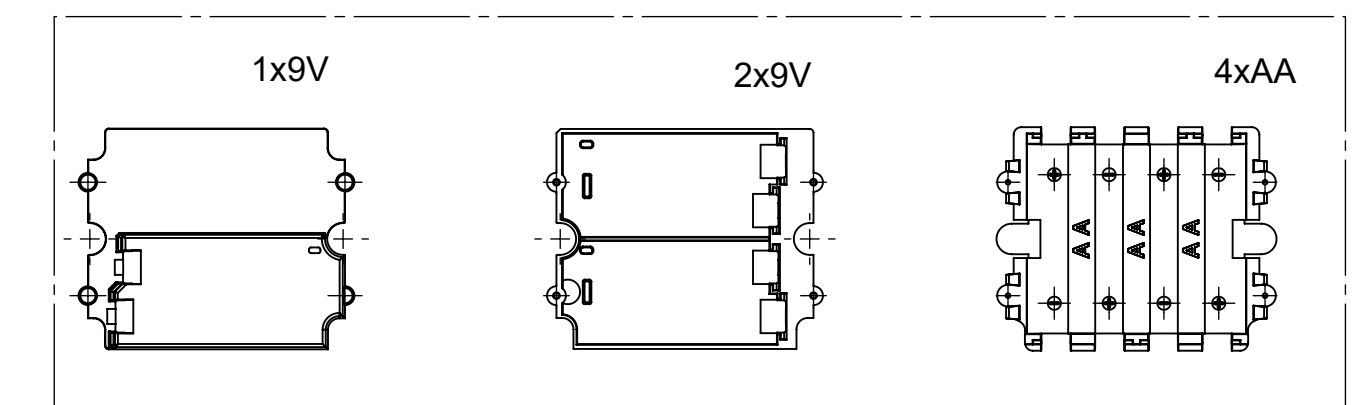
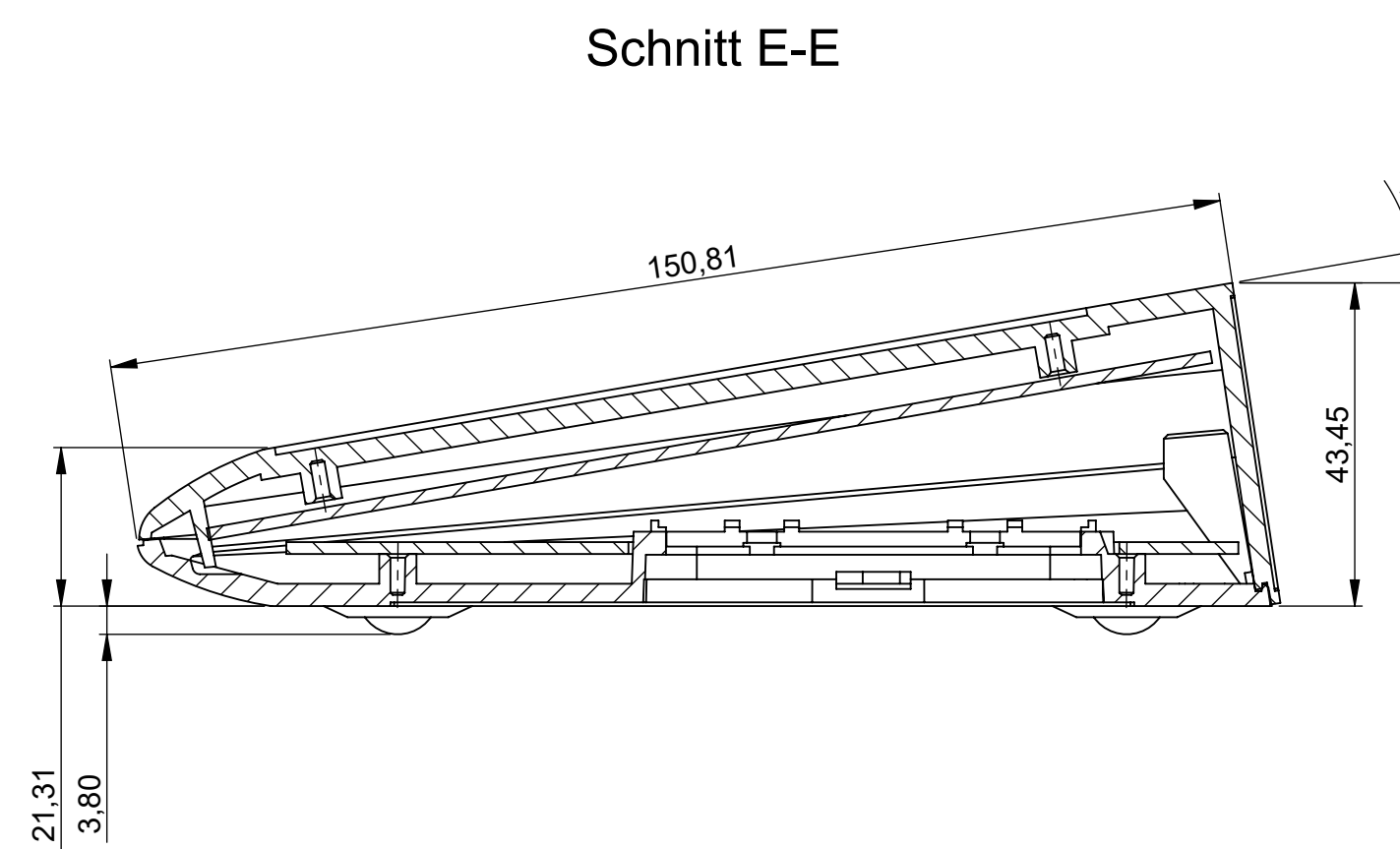
Oberteil Innenansicht
TOP, REAL INSIDE- VIEW



Unterteil- Innenansicht
BASE, INSIDE- VIEW



Oberteil auf Flansch
TOP, REAL VIEW TO THE REAR



Mögliche Batteriefächer
possible batterie compartments

<p>Bitte die Maße an aktuellen Teilen abnehmen. Diese unterliegen material- und produktionsspezifischen Fertigungstoleranzen.</p> <p>Please take the dimensions from current parts. These are subject to material- and manufacturing-specific tolerances.</p>	<p>Informationskopie wird nicht aktualisiert. Copy for Information will not be updated</p> <p>Technische Änderungen vorbehalten. Interner oder Druckfehler begründen keinen Anspruch auf Schadenersatz. Wichtige Einbaumasse bitte direkt mit dem aktuellen Produkt abstimmen. Subject to technical modification without prior notice. Typographical and other errors do not justify any claim for damages. All dimensions should be verified using an actual moulded part. Sous réserve de modifications techniques. Toute erreur ou faute d'impression ne justifie aucune demande d'indemnisation. Nous prions les clients de vérifier les dimensions des composants avec les bolbers avant le montage.</p>	<p>Erst. am: 07.06.2021</p> <p>Erst. von: J. Farrenkopf</p> <p>Freig. am:</p> <p>Freig. von:</p> <p>Revision: 01</p>	<p>Toleranzen: DIN 16901 T130</p> <p>Volumen:</p> <p>Zeichnungsart: KUNDE</p>	<p>Status: ENTWICKLUNG</p> <p>Zeichnungsart: KUNDE</p> <p>DIN 6 Teil 2</p>	<p>OKW GEHÄUSE SYSTEME</p> <p>COMTEC 200 VERSION II, F (FLAT) A062001*</p> <p>M 1:2</p>
		<p>Für dieses Dokument behalten wir uns alle Urheberrechte vor. Es darf auch auszugsweise weder vervielfältigt noch Dritten in irgendeiner Form zugänglich gemacht werden.</p> <p>Dateiname: 00011774</p>			