



MONTAGEANLEITUNG

ASSEMBLY INSTRUCTION
INSTRUCTION DE MONTAGE

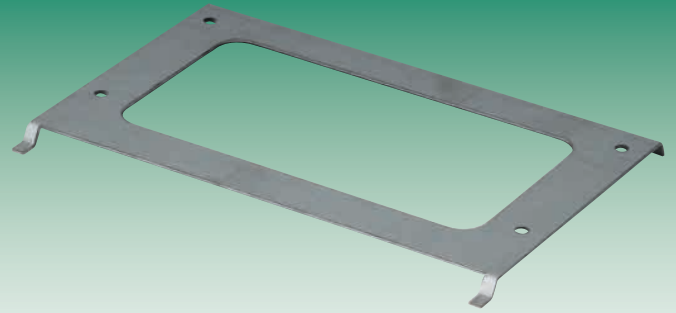


DATEC-TERMINAL S/SL

Montageanleitung / Assembly Instruction / Instruction de montage

WANDHALTER / WALL-SUSPENSION ELEMENT / SUPPORT MURAL

S	SL
B 41 13 147	B 41 26 147



Abnahmesicherung

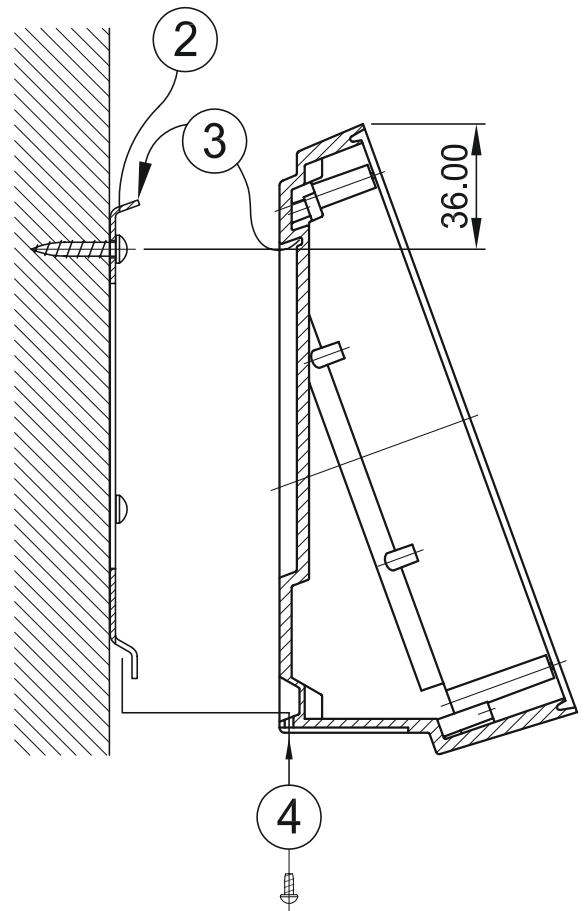
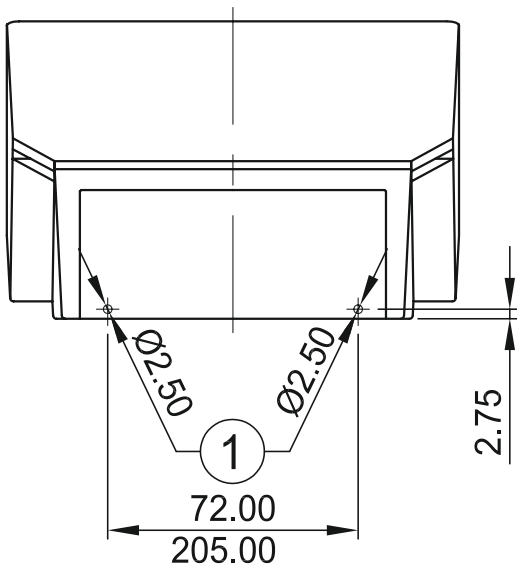
durch 2 Bohrungen auf der Gehäuseunterseite (siehe ①) – nachträgliche Bearbeitung erforderlich.

Removal secured

by 2 holes in bottom of the enclosure (see ①) – machining required.

Protection contre le retrait

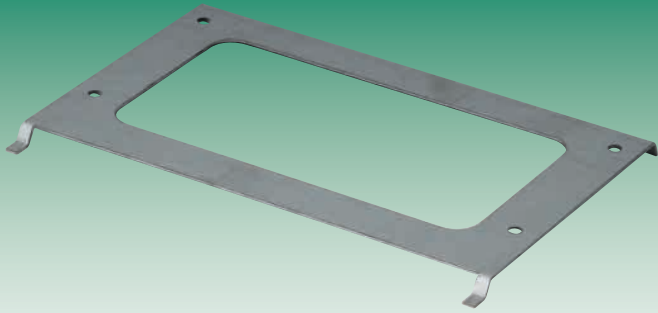
Un usinage ultérieur est nécessaire sur le boîtier DATEC-TERMINAL S/SL (deux alésages sur la face inférieure du boîtier – voir ①).



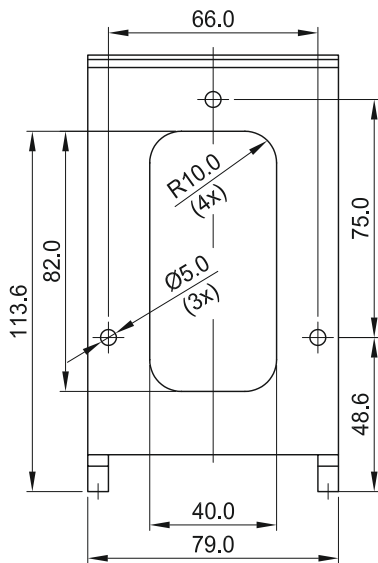
DATEC-TERMINAL S/SL

Montageanleitung / Assembly Instruction / Instruction de montage

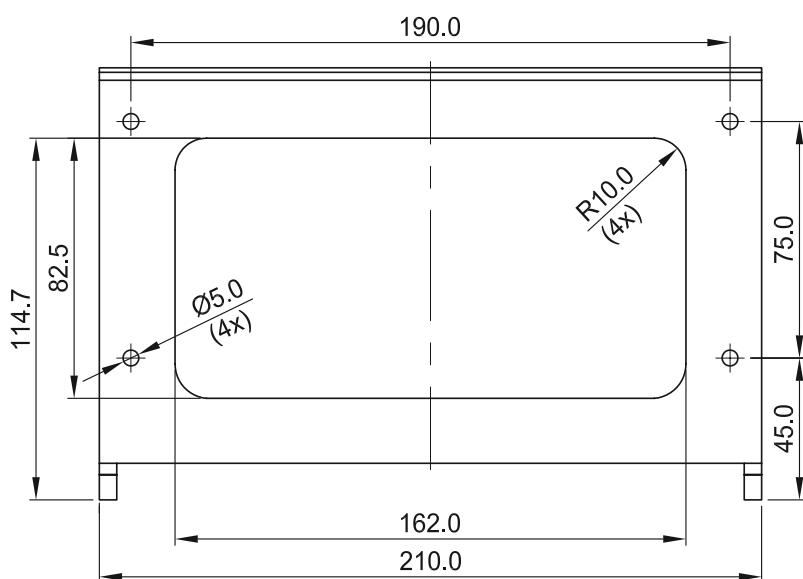
WANDHALTER / WALL-SUSPENSION ELEMENT / SUPPORT MURAL



S	SL
B 41 13 147	B 41 26 147



S



SL





GEHÄUSE
SYSTEME

www.okw.com

MONTAGEANLEITUNG

ASSEMBLY INSTRUCTION
INSTRUCTION DE MONTAGE

Subject to technical modification,
typographical and other errors
without prior notice!

10.2017

Hersteller / Manufacturer / Fabricant

Odenwälder Kunststoffwerke
Gehäusesysteme GmbH
Friedrich-List-Str. 3
74722 Buchen/Germany

+49 (0) 62 81 / 4 04-00

+49 (0) 62 81 / 4 04-144

info@okw.com

www.okw.com