



MONTAGEANLEITUNG

ASSEMBLY INSTRUCTION
INSTRUCTION DE MONTAGE



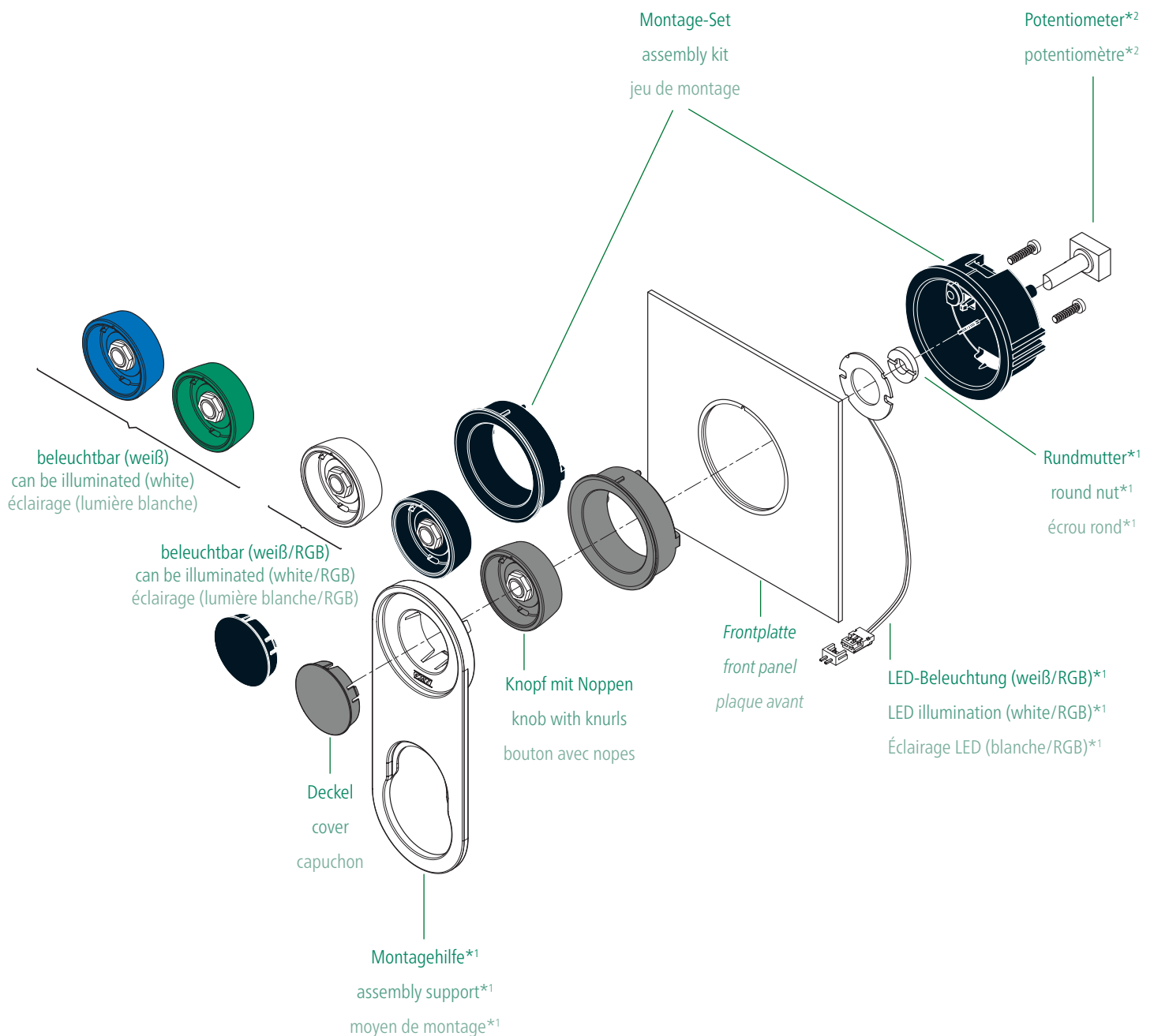
STAR-KNOBS

Montageanleitung / Assembly Instruction / Instruction de montage

EINBAU-VARIANTE

FLUSH-FITTING

MONTAGE ENCASTRÉE

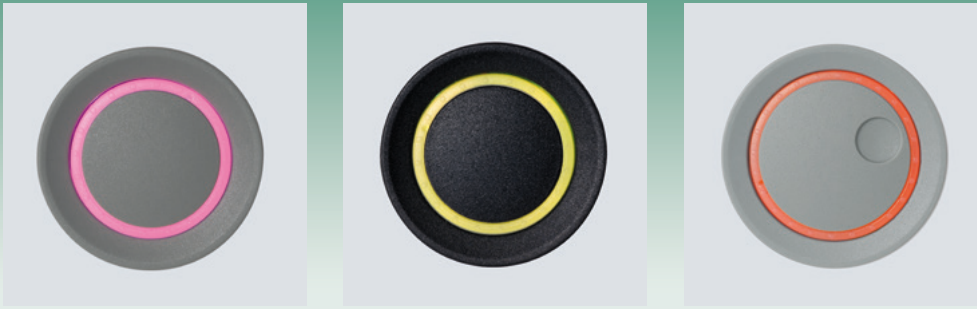


*¹Zubehör / accessories / accessoires

*²gehört nicht zum Lieferumfang (Achslänge 15-20 mm) / not included in supply (axis length 15-20 mm) / ne fait partie de la fourniture (longueur de l'axe 15-20 mm)

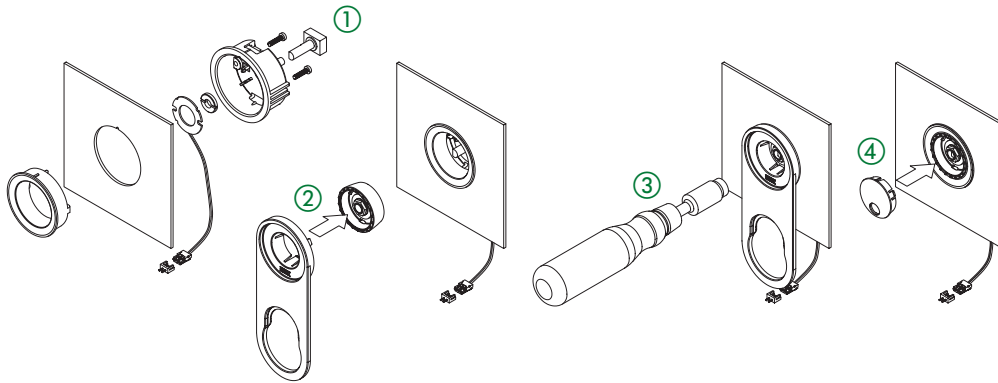
STAR-KNOBS

Montageanleitung / Assembly Instruction / Instruction de montage



EINBAU-VARIANTE
FLUSH-FITTING
MONTAGE ENCASTRÉE

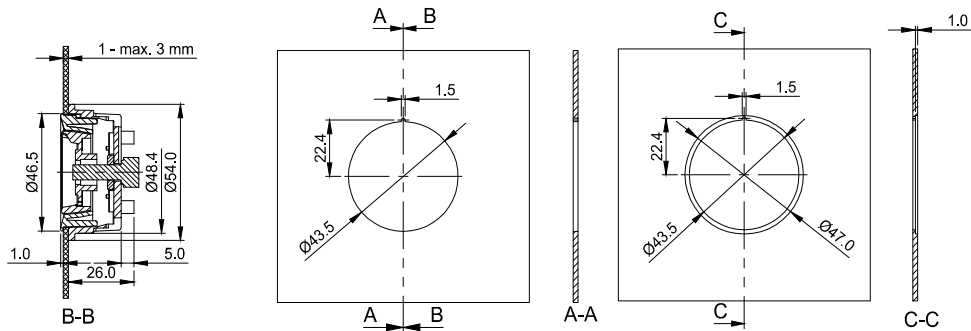
Bitte Montager Reihenfolge beachten! / Please respect the succession of mounting! / Veuillez respecter la suite de montage!



STAR-KNOBS ø 33 Frontplattenausschnitte / front panel cutouts / découpes de la plaque avant

1 mm vorstehend / 1 mm protruding / 1 mm en saillie

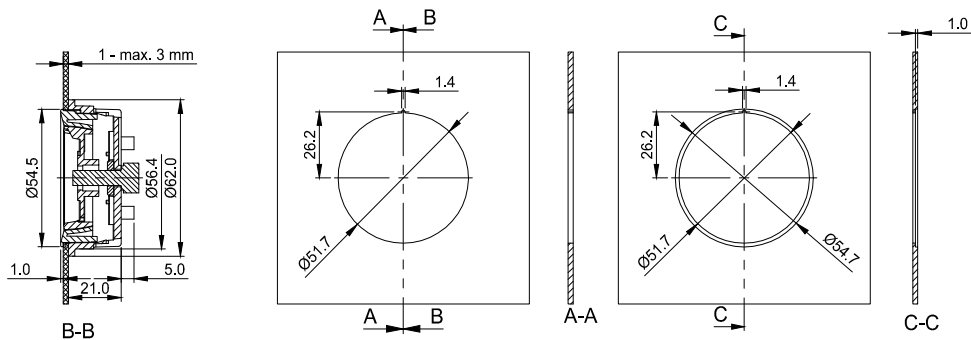
bündig / flush / plain



STAR-KNOBS ø 41 Frontplattenausschnitte / front panel cutouts / découpes de la plaque avant

1 mm vorstehend / 1 mm protruding / 1 mm en saillie

bündig / flush / plain



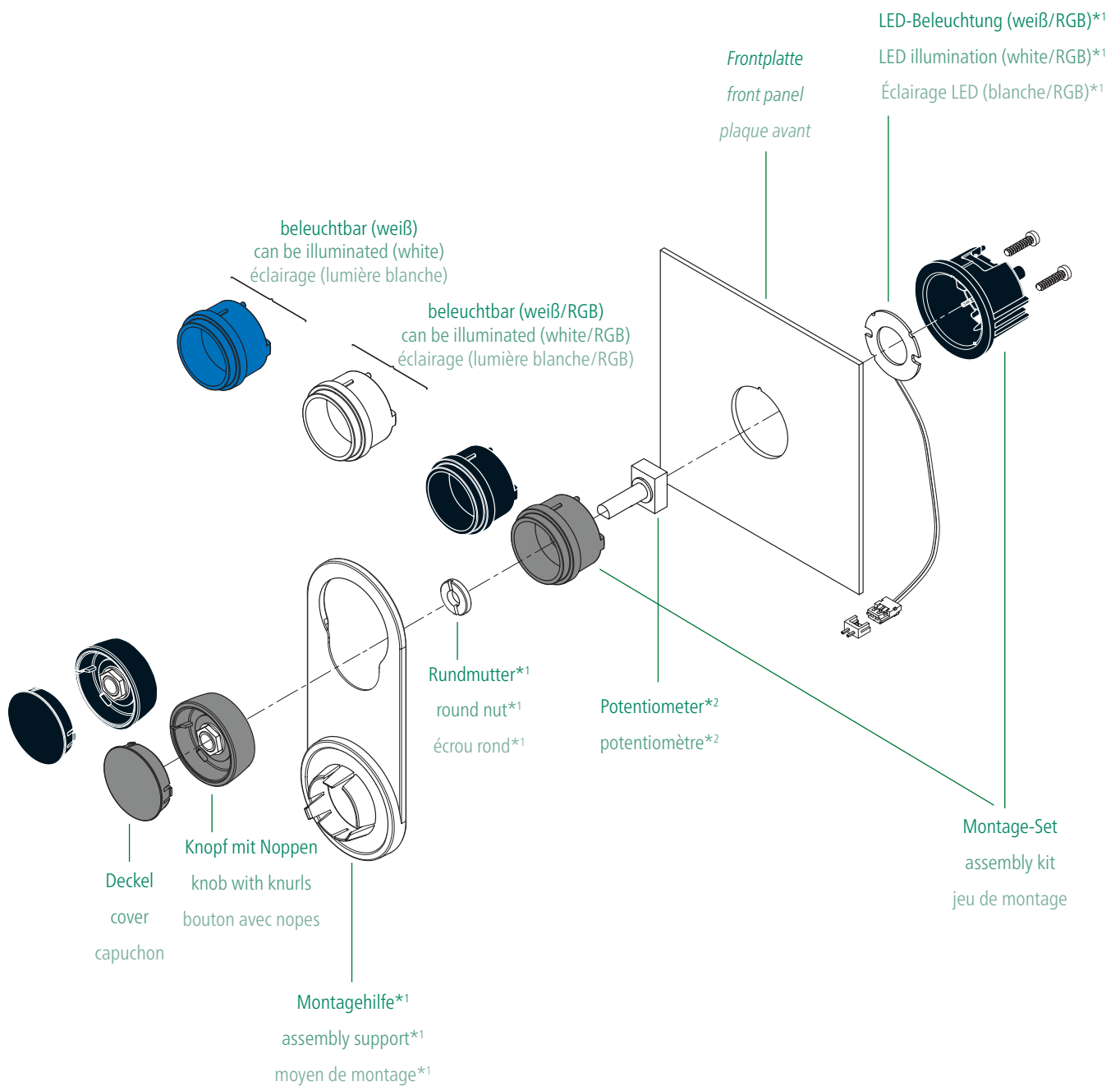
STAR-KNOBS

Montageanleitung / Assembly Instruction / Instruction de montage

AUFBAU-VARIANTE

SURFACE-MOUNTED

MONTAGE EN SAILLIE

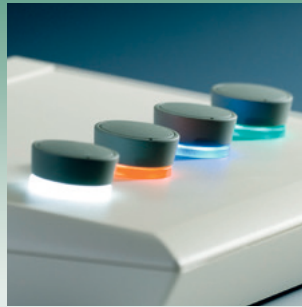


*¹Zubehör / accessories / accessoires

*²gehört nicht zum Lieferumfang (Achslänge max. 15 mm) / not included in supply (axis length max. 15 mm) / ne fait partie de la fourniture (longueur de l'axe max. 15 mm)

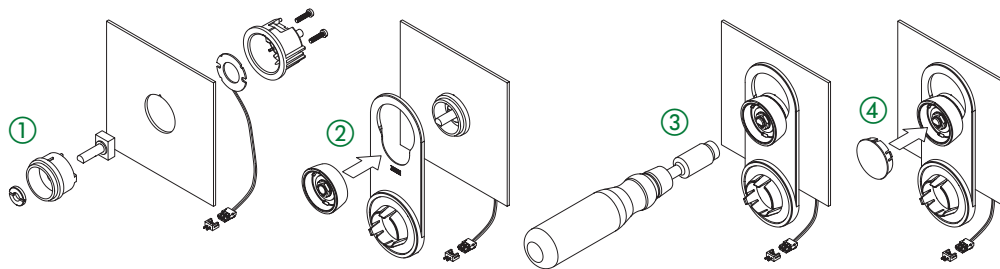
STAR-KNOBS

Montageanleitung / Assembly Instruction / Instruction de montage

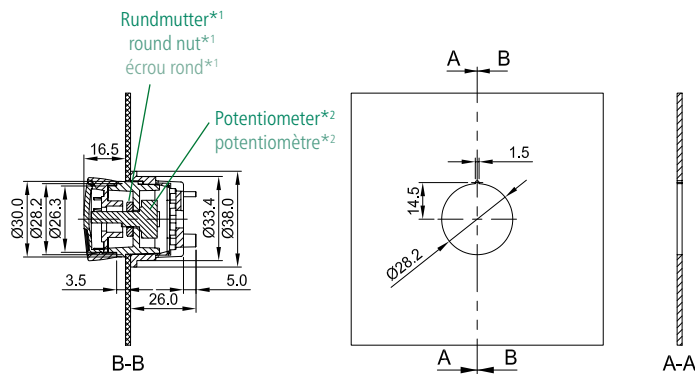


AUFBAU-VARIANTE
SURFACE-MOUNTED
MONTAGE EN SAILLIE

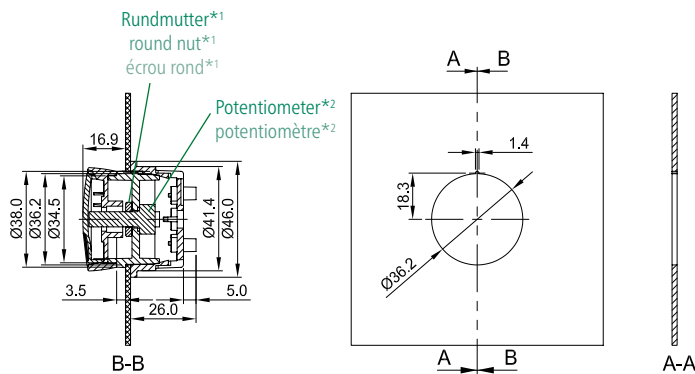
Bitte Montagerihenfolge beachten! / Please respect the succession of mounting! / Veuillez respecter la suite de montage!



STAR-KNOBS ø 33 Frontplattenausschnitte / front panel cutouts / découpes de la plaque avant



STAR-KNOBS ø 41 Frontplattenausschnitte / front panel cutouts / découpes de la plaque avant





GEHÄUSE
SYSTEME

www.okw.com

MONTAGEANLEITUNG

ASSEMBLY INSTRUCTION
INSTRUCTION DE MONTAGE


Subject to technical modification,
typographical and other errors
without prior notice!


03.2024

Hersteller / Manufacturer / Fabricant

Odenwälder Kunststoffwerke
Gehäusesysteme GmbH
Friedrich-List-Str. 3
74722 Buchen/Germany

 +49 (0) 62 81 / 4 04-00

 +49 (0) 62 81 / 4 04-144

 info@okw.com

 www.okw.com