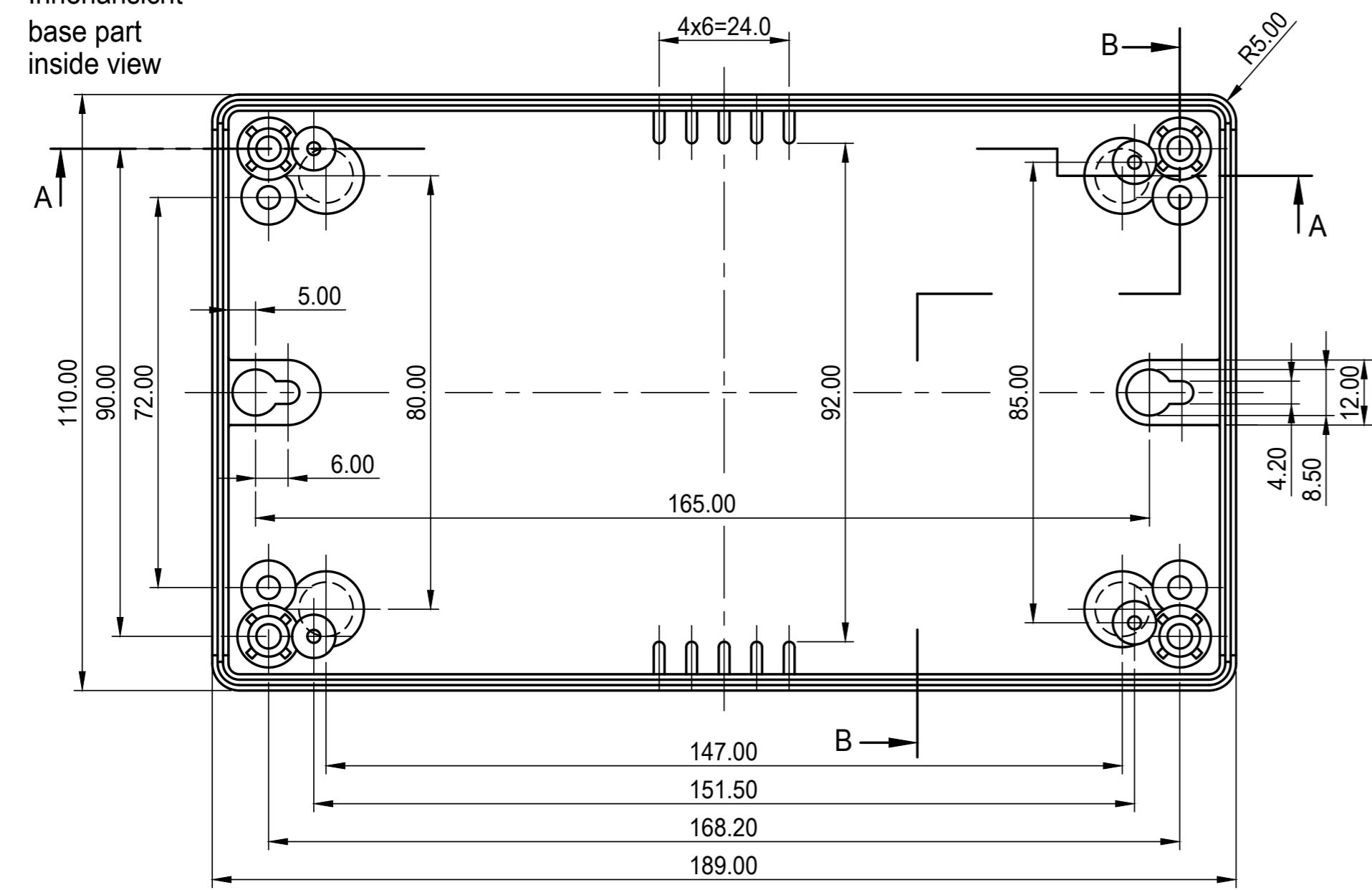
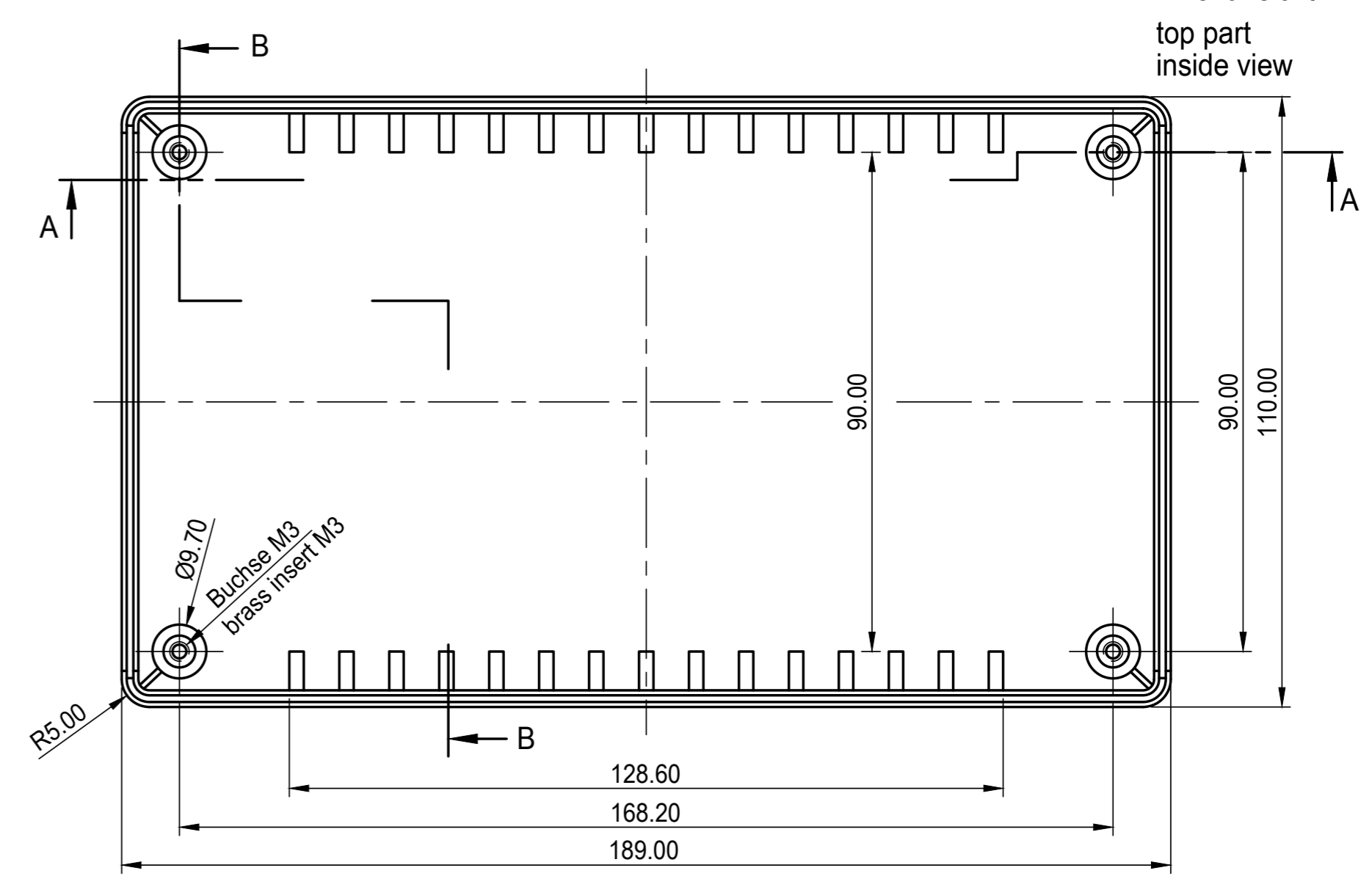


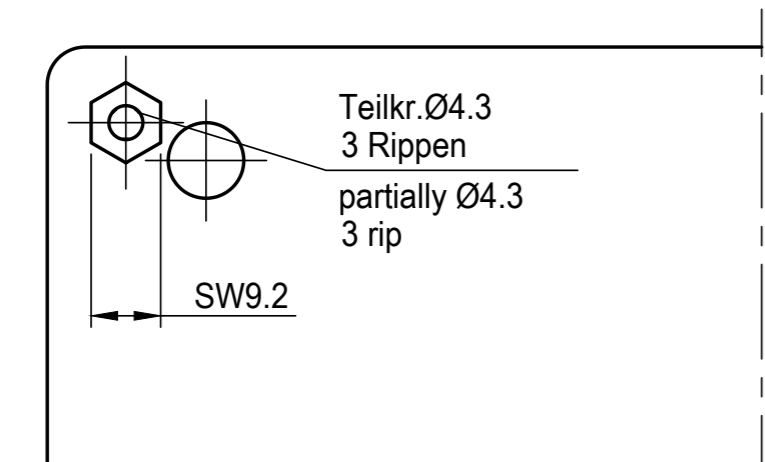
Unterteil  
Innenansicht  
base part  
inside view



Oberteil  
Innenansicht  
top part  
inside view



Unterteil  
Aussenansicht  
base part  
outside view



max. Platinengröße: Unterteil 103 x 160 mm (Domaussparung unberücksichtigt)  
max. size of PCB: base part 103 x 160 mm (cutouts for pillars not taken into consideration)

Bitte die Maße an aktuellen Teilen abnehmen. Diese unterliegen material- und produktionsspezifischen Fertigungstoleranzen  Please take the dimensions from current parts. These are subject to material- and manufacturing-specific tolerances.	<b>Informationskopie</b> wird nicht aktualisiert	<b>Copy for Information</b> will not be updated	Erst. am: 12.11.1992 Erst. von: Hasselb	Toleranzen: DIN 16901 T130	Status: ÄNDERUNG	
	Technische Änderungen vorbehalten. Irrtümer und Druckfehler begründen keinen Anspruch auf Schadenersatz. Wichtige Einbau- maße bitte direkt mit dem aktuellen Produkt abstimmen. Subject to technical modification without prior notice. Typographical and other errors do not justify any claim for damages. All dimensions should be verified using an actual moulded part.		Freig. am: Revision: 04	Volumen: <small>This document contains proprietary information of OKW Gehäusesysteme GmbH and is tendered subject to the conditions that the information be retained in confidence not be reproduced or copied and not be used or incorporated in any product.</small>	Zeichnungsart: KUNDE	
	Sous réserve de modifications techniques. Toute erreur ou faute d'impression ne justifie aucune demande d'indemnisation. Nous prions les clients de vérifier les dimensions des composants avec les boîtiers avant le montage.			<b>FLACHGEHÄUSE 189 L</b> with ventilation slots A9043265	Maßstab: 1:1	Dateiname: 00001386
	<small>Für dieses Dokument behalten wir uns alle Urheberrechte vor. Es darf auch auszugs- weise weder vervielfältigt noch Dritten in irgendeiner Form zugänglich gemacht werden.</small>					