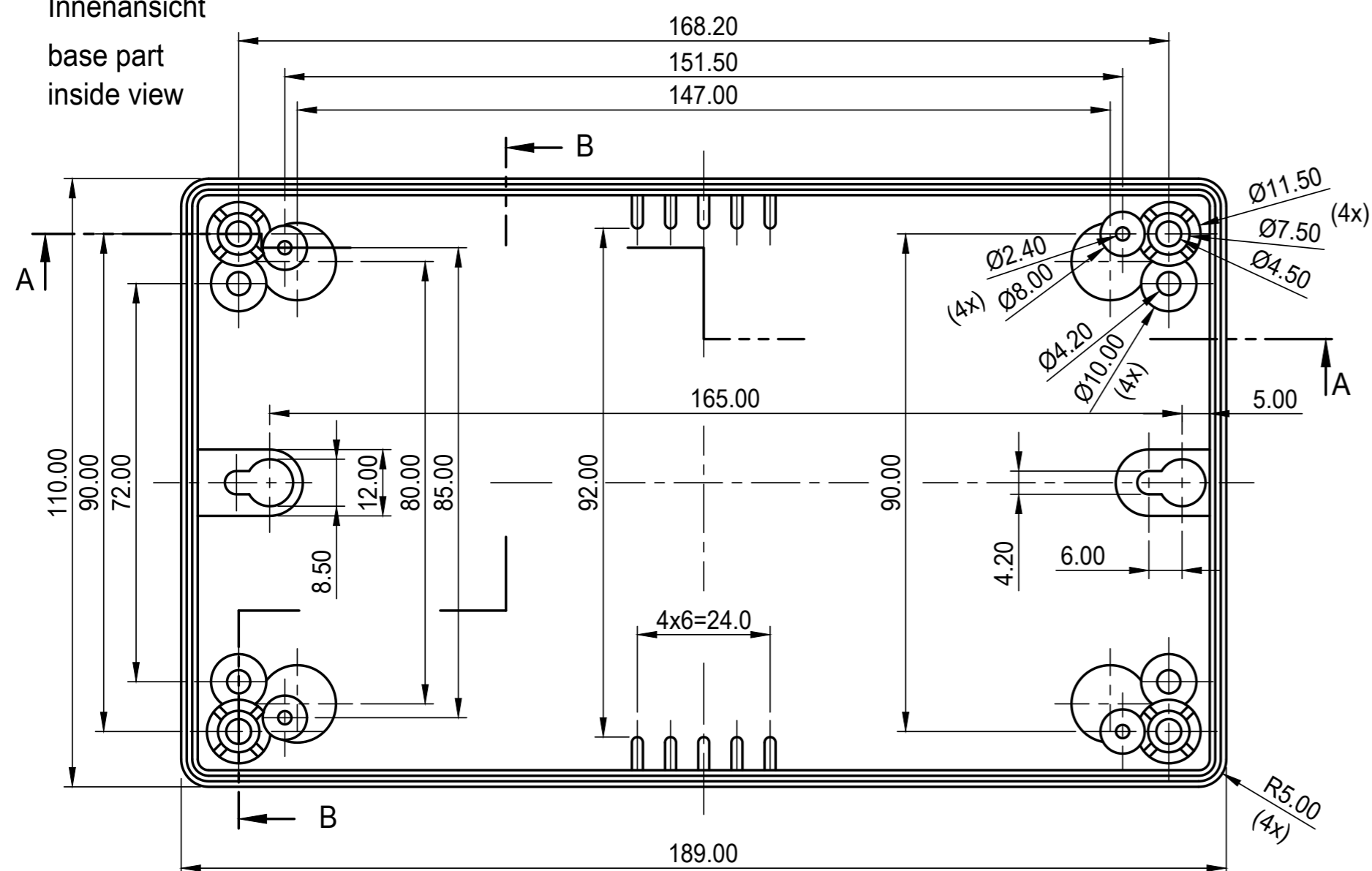
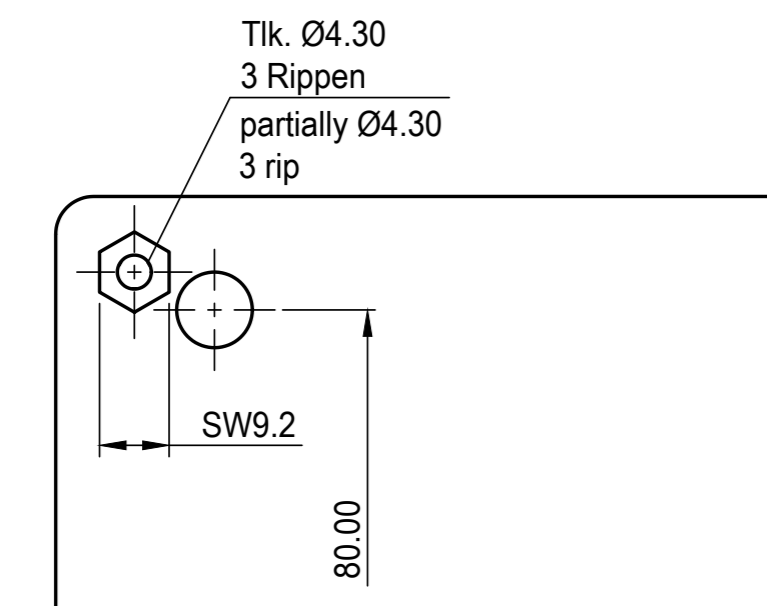
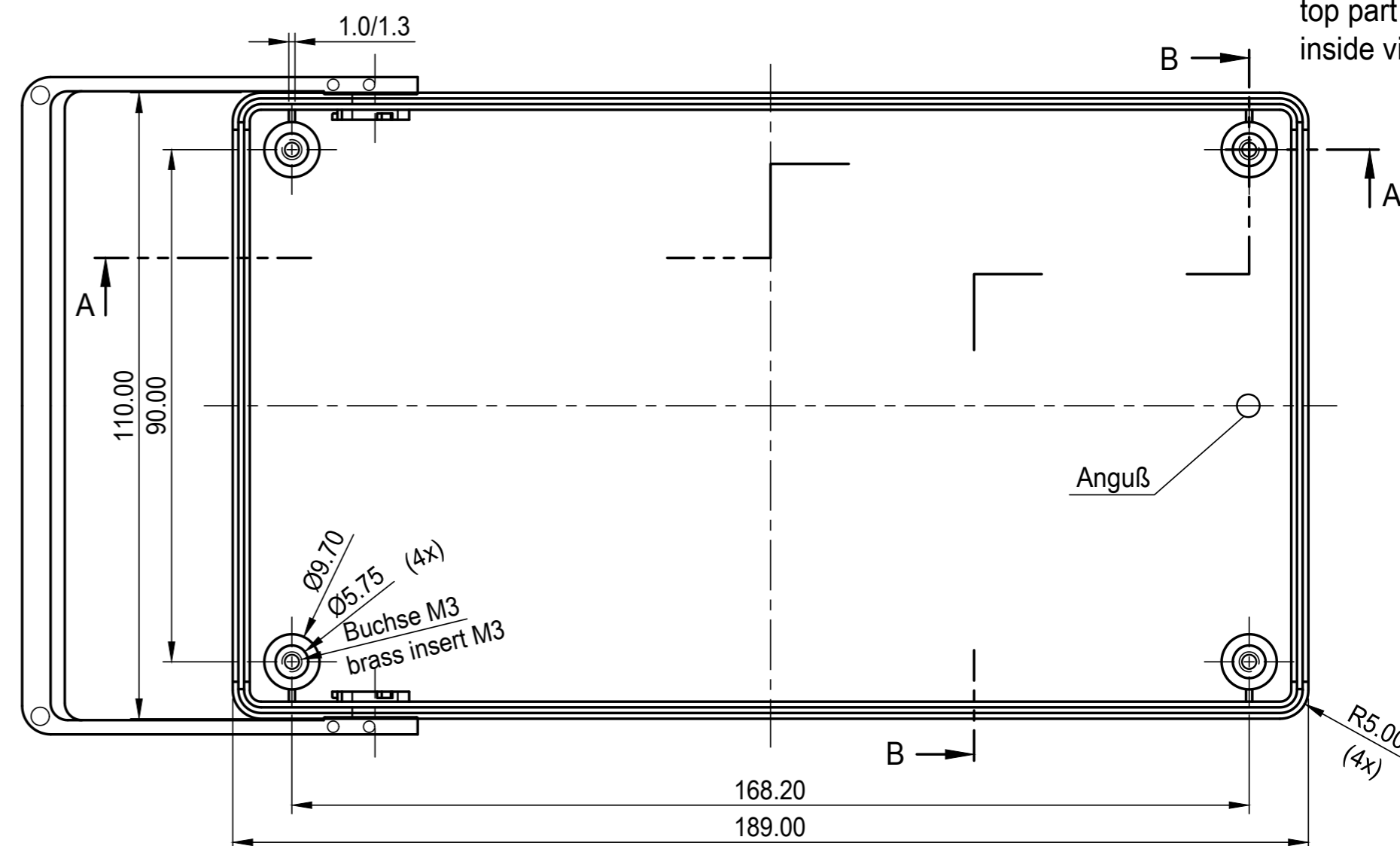


Unterteil
Innenansicht
base part
inside view



Oberteil
Innenansicht
top part
inside view



max. Platinengröße: Unterteil 103 x 160 mm (Domaussparung unberücksichtigt)
max. size of PCB: base part 103 x 160 mm (cutouts for pillars not taken into consideration)

Bitte die Maße an aktuellen Teilen abnehmen. Diese unterliegen material- und produktionsspezifischen Fertigungstoleranzen Please take the dimensions from current parts. These are subject to material- and manufacturing-specific tolerances.	Informationskopie wird nicht aktualisiert	Copy for Information will not be updated	Erst. am: 30.01.1992 Erst. von: Hasselb Freig. am: Freig. von: Revision: 05	Toleranzen: DIN 16901 T130 Volumen: Zeichnungsart: KUNDE	Status: ÄNDERUNG Zeichnungsart: KUNDE	 DIN 6 Teil 2 Maßstab: 1:1
	Technische Änderungen vorbehalten. Irrtümer und Druckfehler begründen keinen Anspruch auf Schadenersatz. Wichtige Einbau- maße bitte direkt mit dem aktuellen Produkt abstimmen. Subject to technical modification without prior notice. Typographical and other errors do not justify any claim for damages. All dimensions should be verified using an actual moulded part. Sous réserve de modifications techniques. Toute erreur ou faute d'impression ne justifie aucune demande d'indemnisation. Nous prions les clients de vérifier les dimensions des composants avec les boîtiers avant le montage.			This document contains proprietary information of OKW Gehäusesysteme GmbH and is tendered subject to the conditions that the information be retained in confidence not be reproduced or copied and not be used or incorporated in any product.	OKW GEHÄUSE SYSTEME FLACHGEHÄUSE 189 N Version II A9040165	