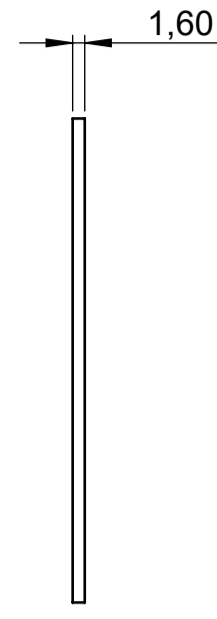
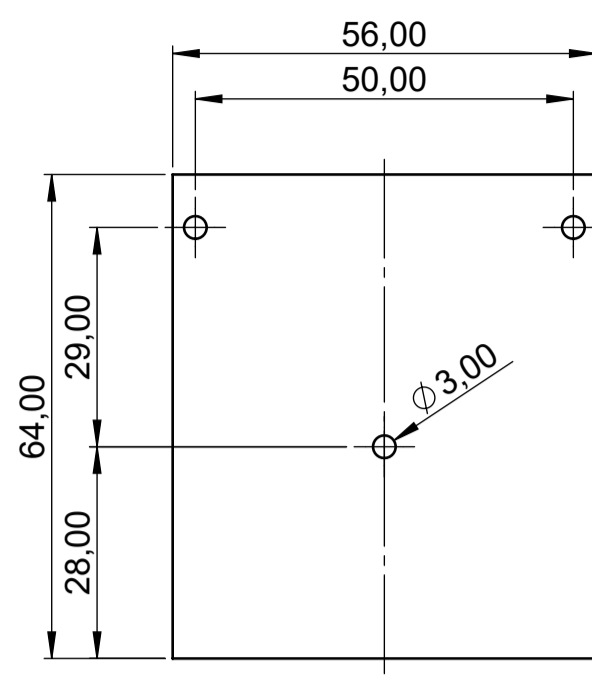
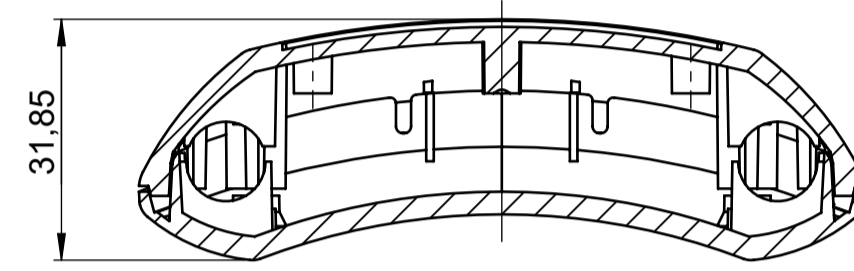


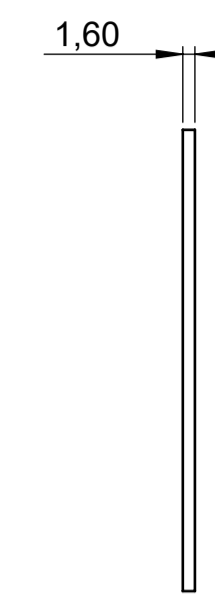
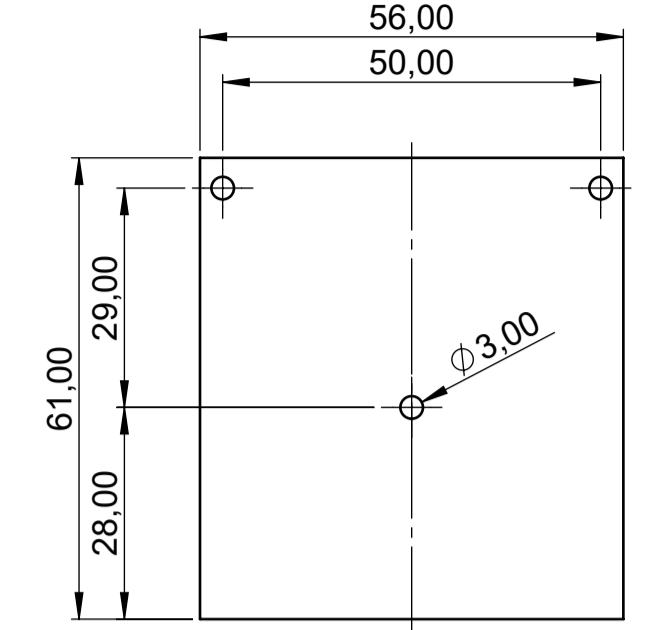
Platine für flaches Oberteil
PCB for flat top



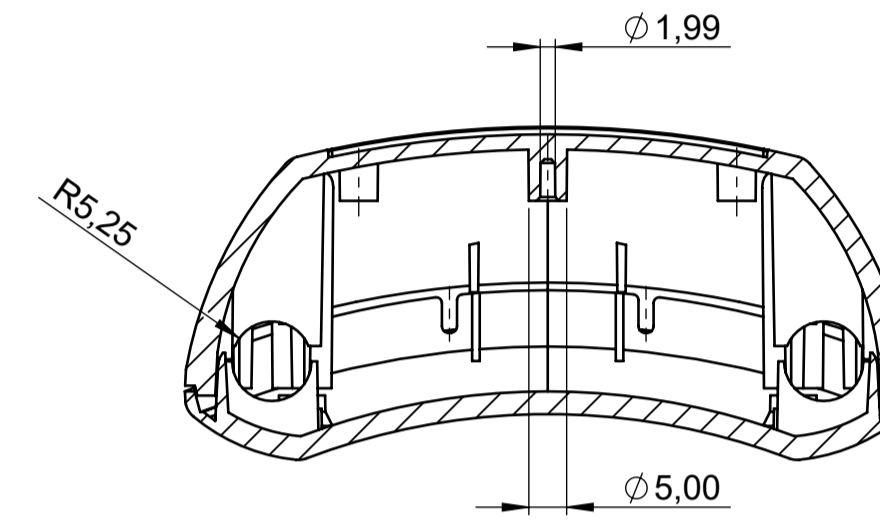
Schnitt A-A



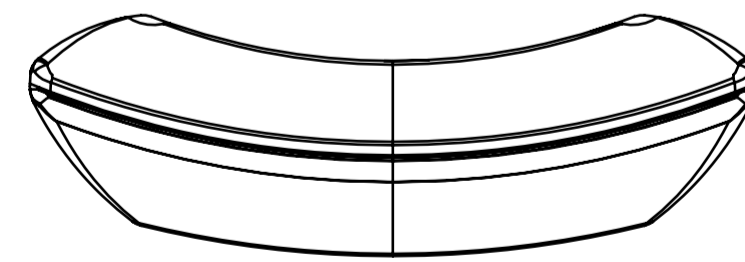
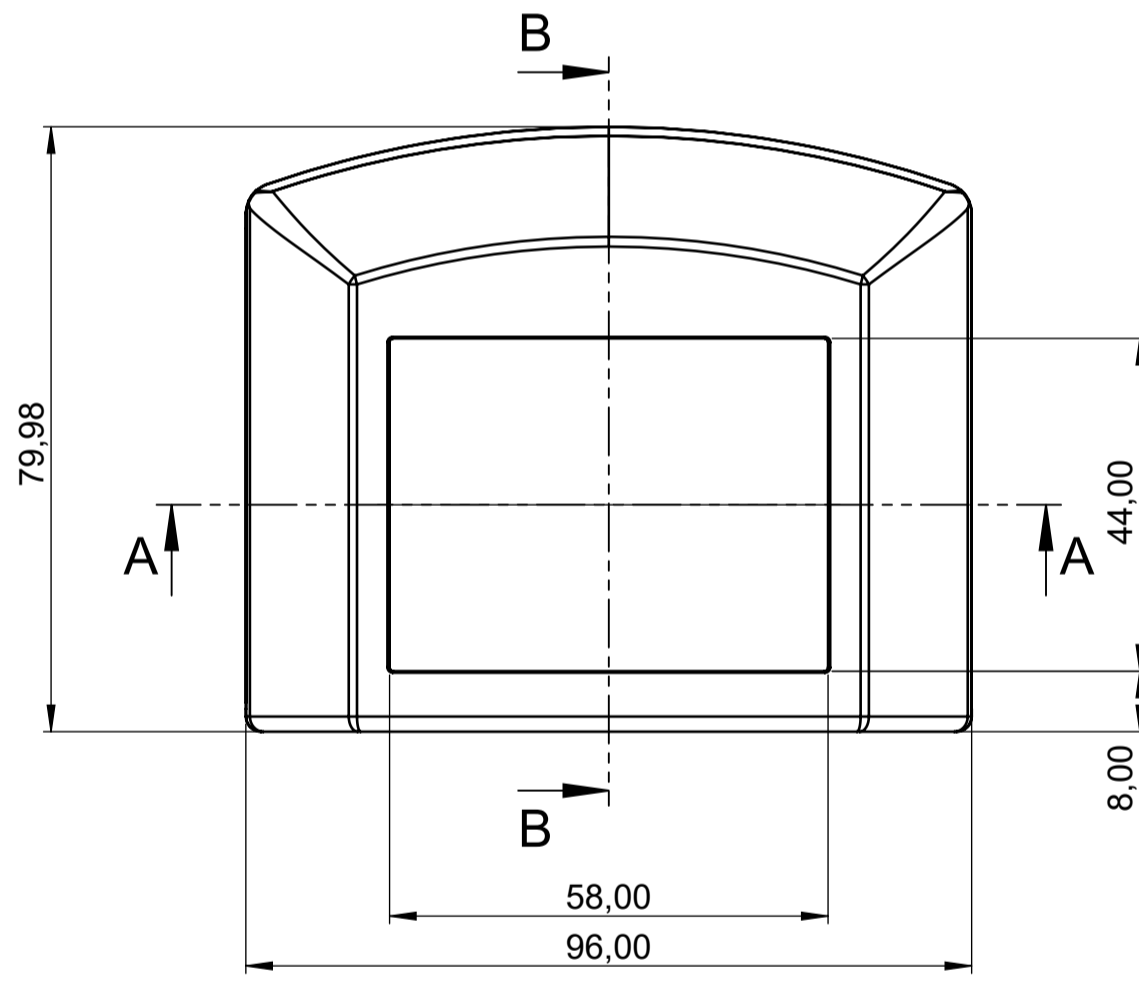
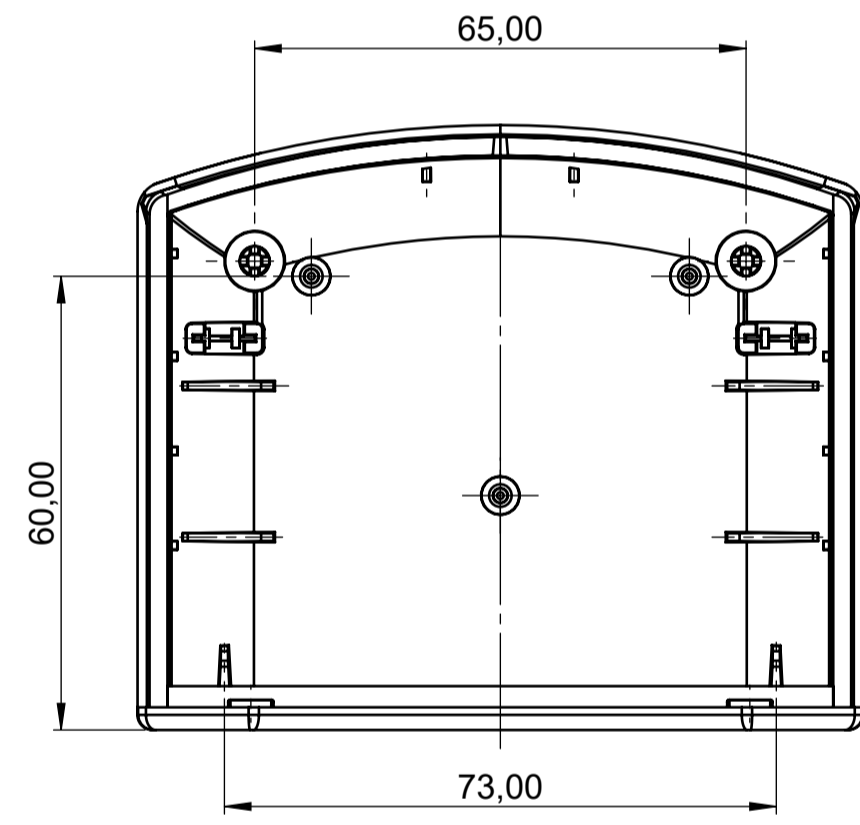
Platine für hohes Oberteil
PCB for high top



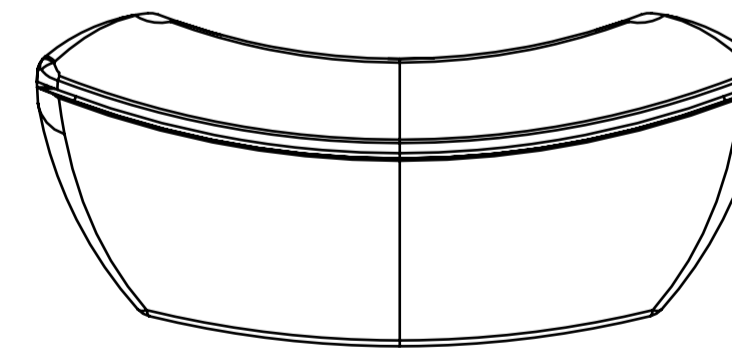
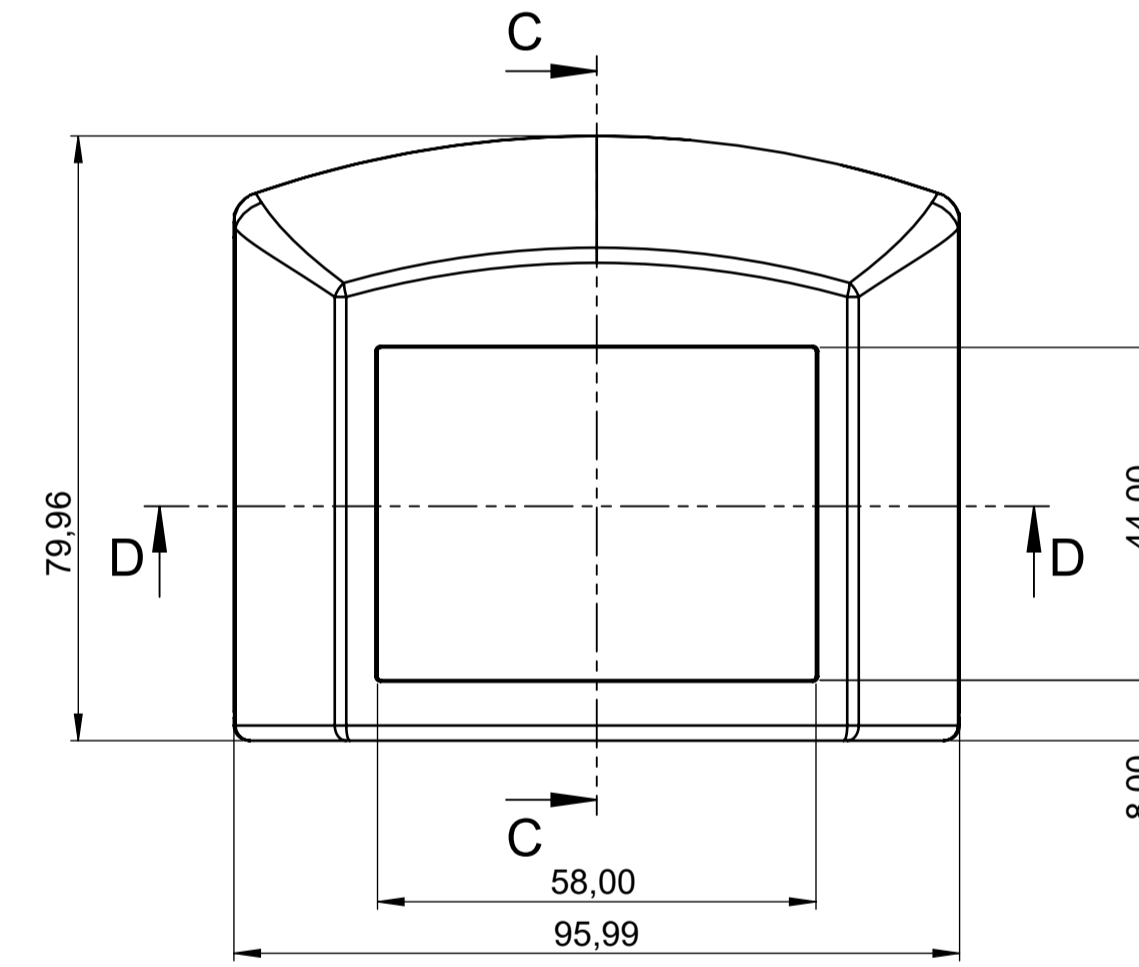
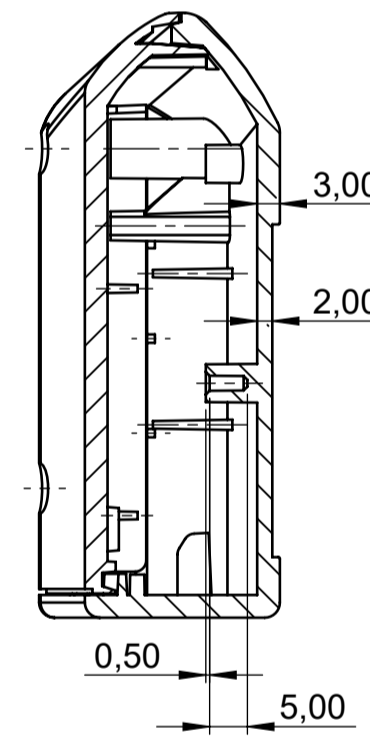
Schnitt D-D



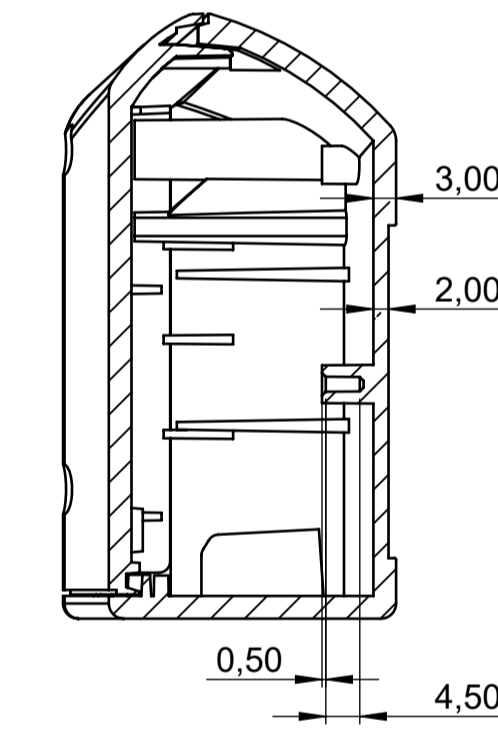
Oberteil Innenansicht
top part inside view



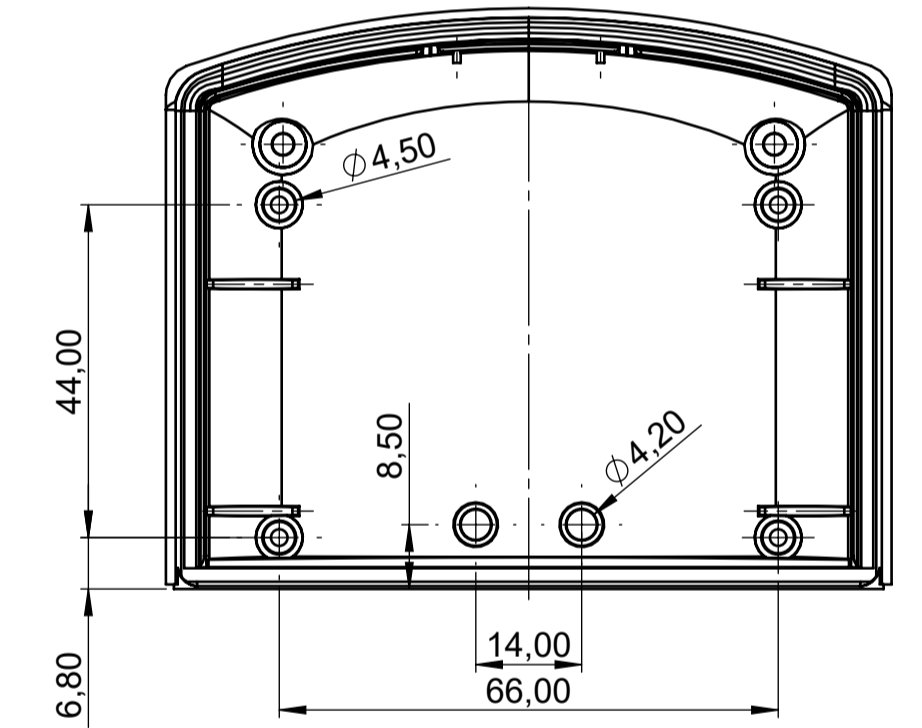
Schnitt B-B



Schnitt C-C



Unterteil Innenansicht
bottom part inside view



Bitte die Maße an aktuellen
Teilen abnehmen.
Diese unterliegen material-
und produktionsspezifischen
Fertigungstoleranzen.
Please take the dimensions
from current parts.
These are subject to material-
and manufacturing-specific
tolerances.

Informationskopie
Copy for Information
will not be updated

Technische Änderungen vorbehalten. Interner oder Druckfehler
begünden keinen Anspruch auf Schadenersatz. Wichtige Ein-
baumängel bitte direkt mit dem aktuellen Produkt abstimmen.
Subject to technical modification without prior notice. Typogra-
phical and other errors do not justify any claim for damages. All
dimensions should be verified using an actual moulded part.
Sous réserve de modifications techniques. Toute erreur ou faute
d'impression ne justifie aucune demande d'indemnisation. Nous
prions les clients de vérifier les dimensions des composants avec
les boîtiers avant le montage.

Erst. am: 18.06.2021
Erst. von: J. Farrenkopf
Freig. am:
Freig. von:
Revision: 01

OKW
GEHÄUSE
SYSTEME

Toleranzen:
Volumen:
Zeichnungsart:
KUNDE
DIN 6 Teil 2

Status:
ENTWICKLUNG
This document contains proprietary information of OKW Gehäusesysteme GmbH
and is rendered subject to the conditions that the information be retained in confidence
not be reproduced or copied and not be used or incorporated in any product.
ERGO-CASE S
Flach und Hoch
B700*
M 1:1
Für dieses Dokument behalten wir uns alle Urheberrechte vor. Es darf auch auszug-
weise weder vervielfältigt noch Dritten in irgendeiner Form zugänglich gemacht werden.
Dateiname:
00006172