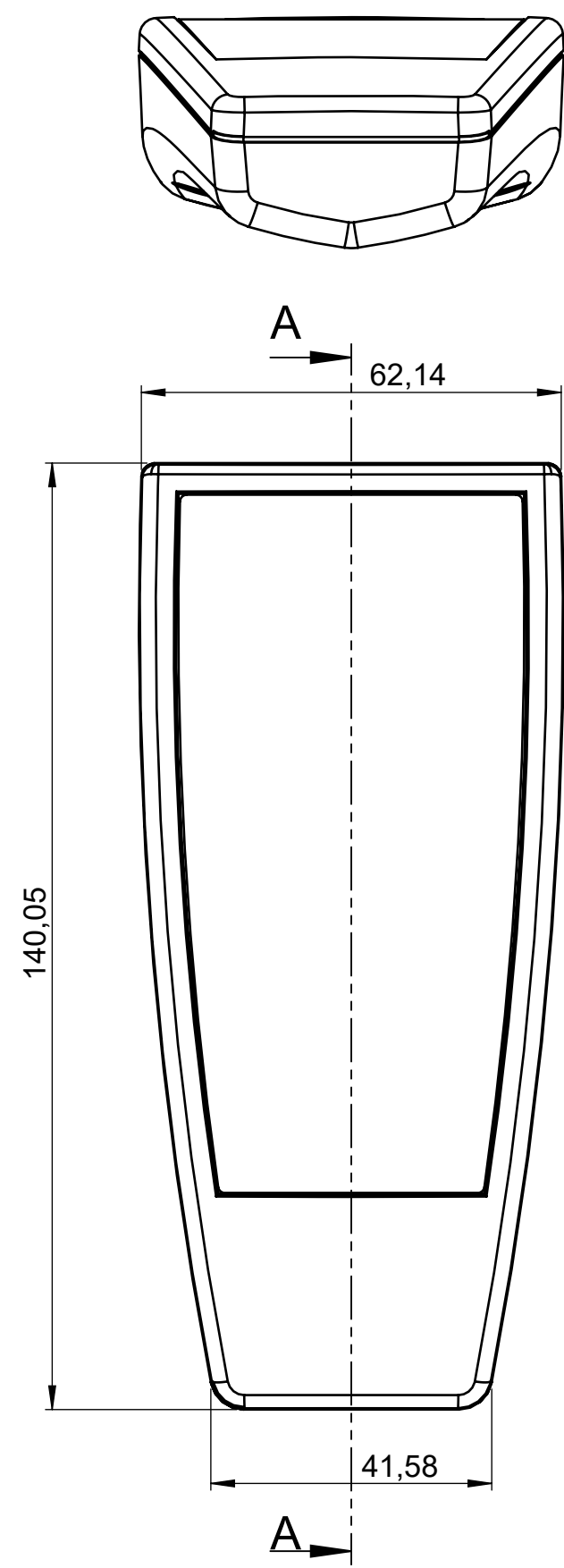
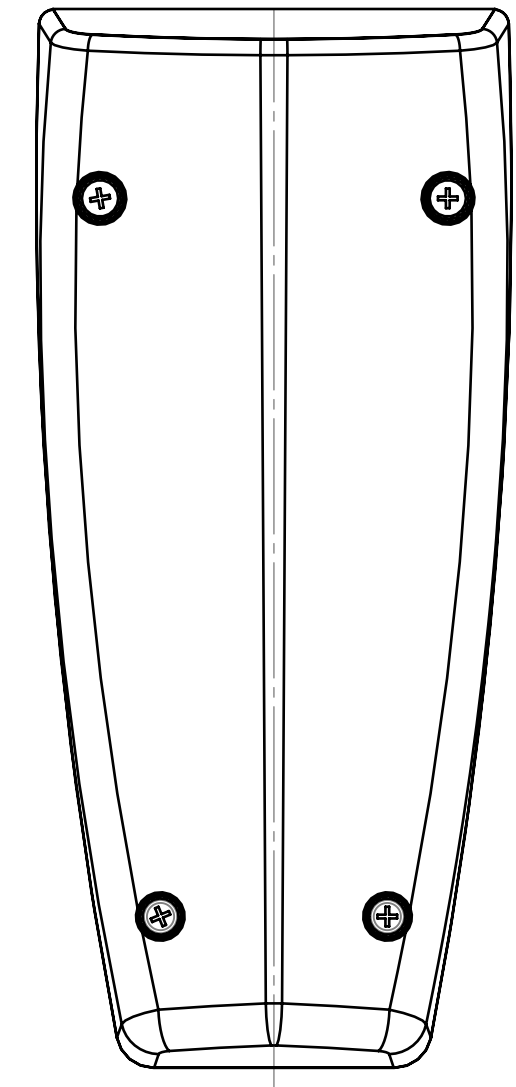
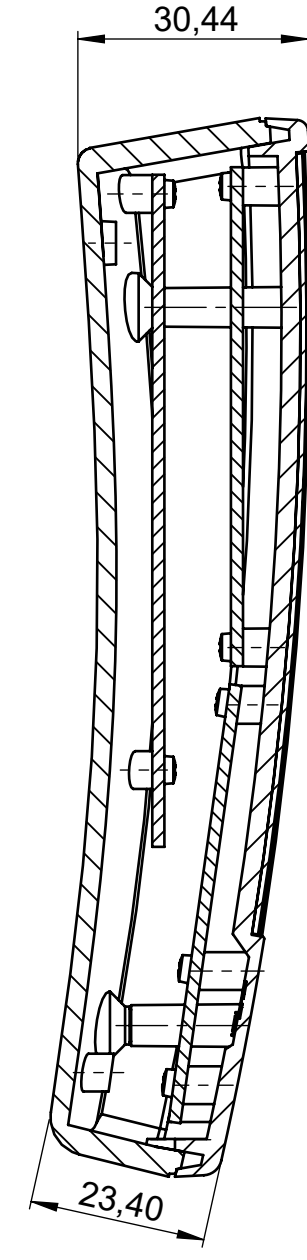


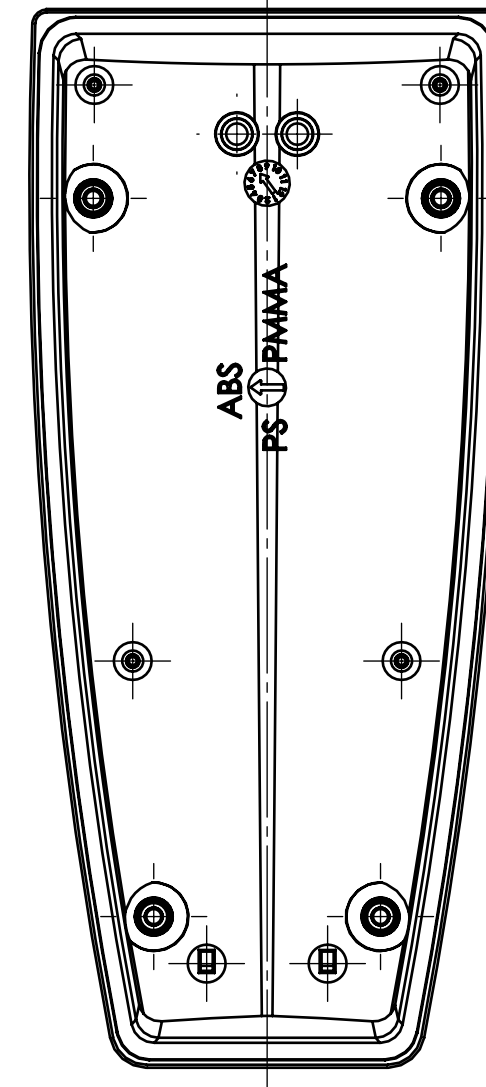
Version ohne Batteriefach, ohne Kabeltülle  
version without battery compartment, without cable bush



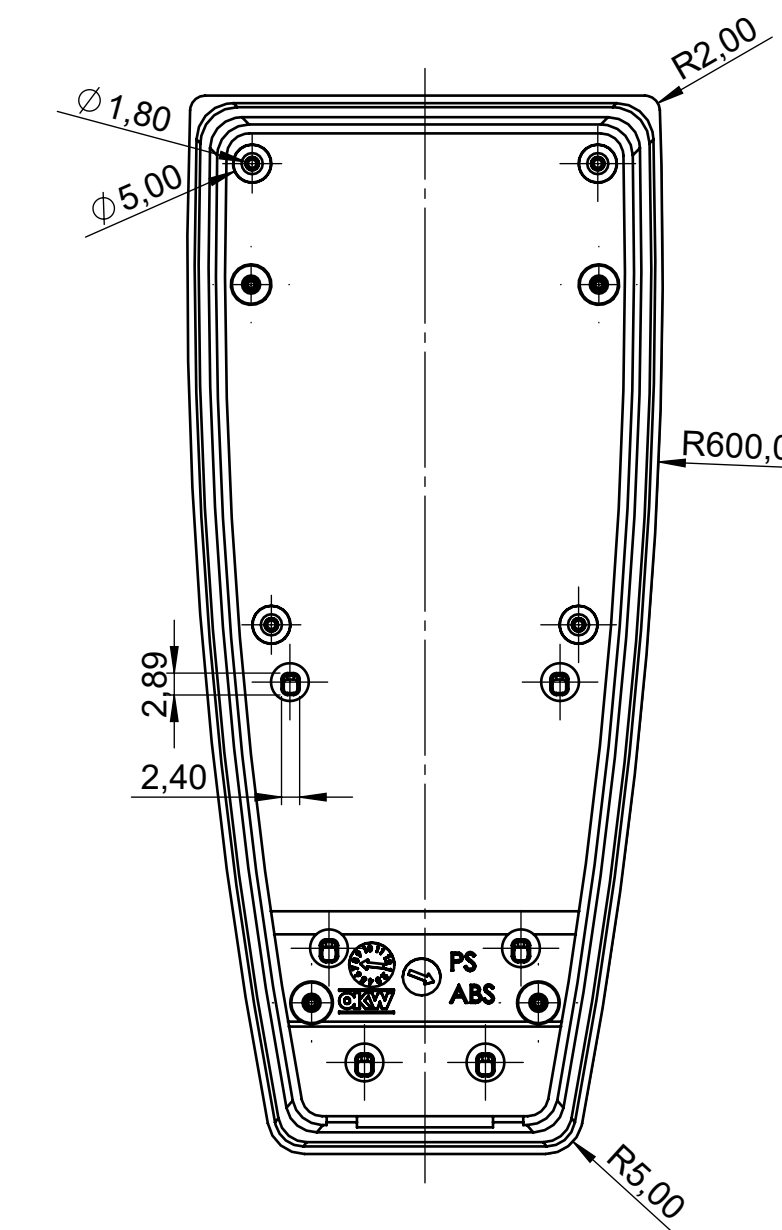
Schnitt A-A



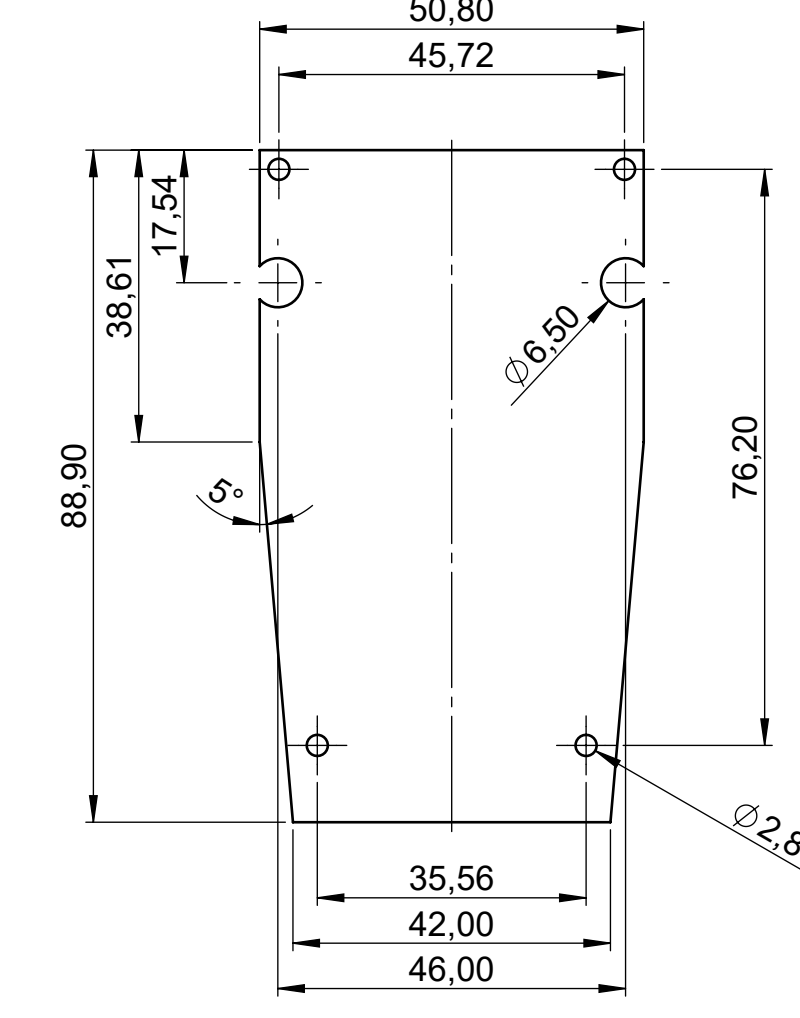
Unterteil Innenansicht  
Base part inside view



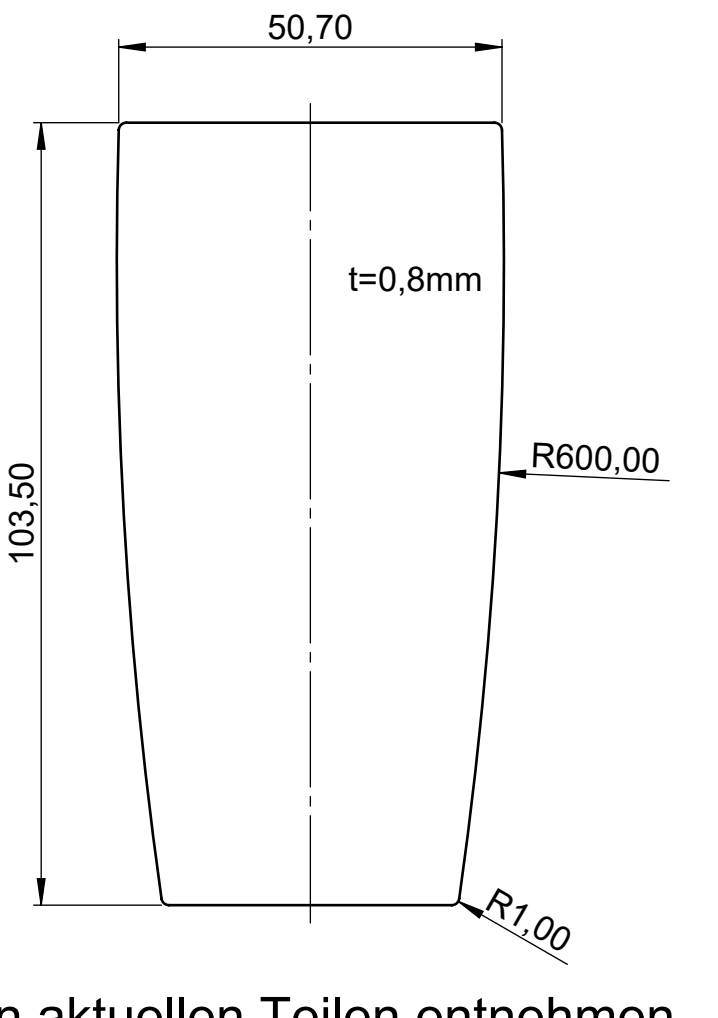
Oberteil Innenansicht  
Top part inside view



Platine für Unterteil ohne Batteriefach  
PCB for base part without battery compartment



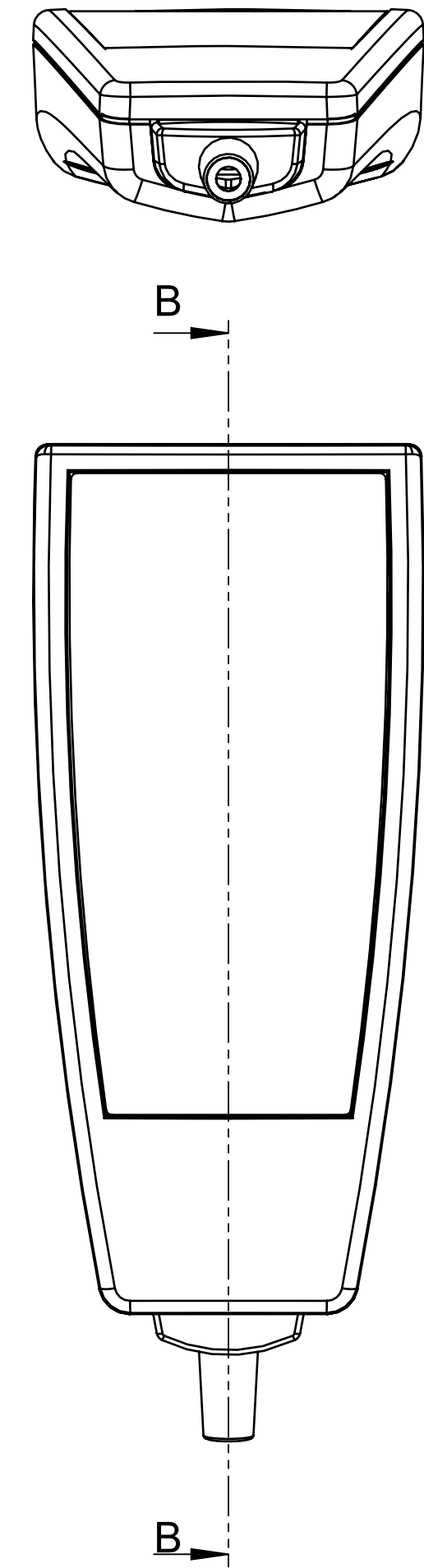
Folientastatur  
membrane keyboard



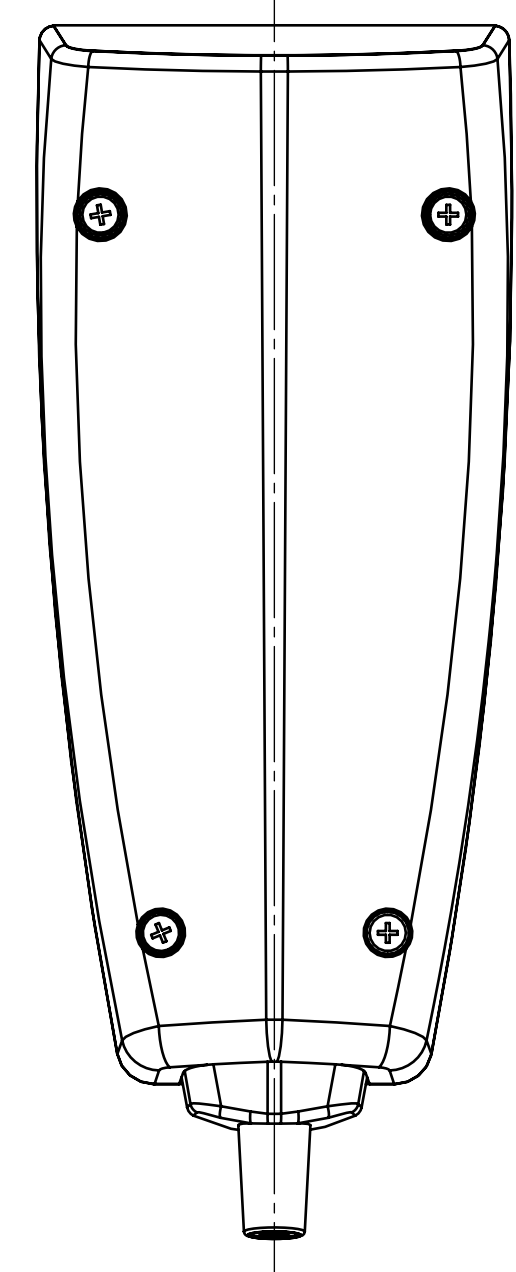
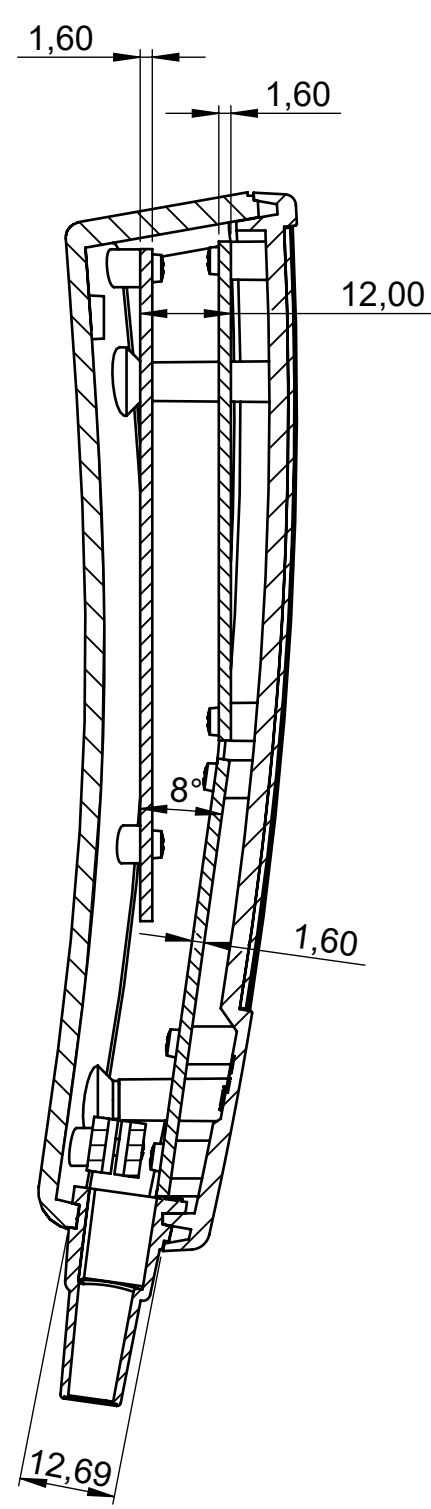
Bitte Maße an aktuellen Teilen entnehmen.  
Diese unterliegen material- und  
produktionspezifischen Fertigungstoleranzen

Please take the dimensions from current parts.  
These are subject to material- and  
manufacturing- specific tolerances

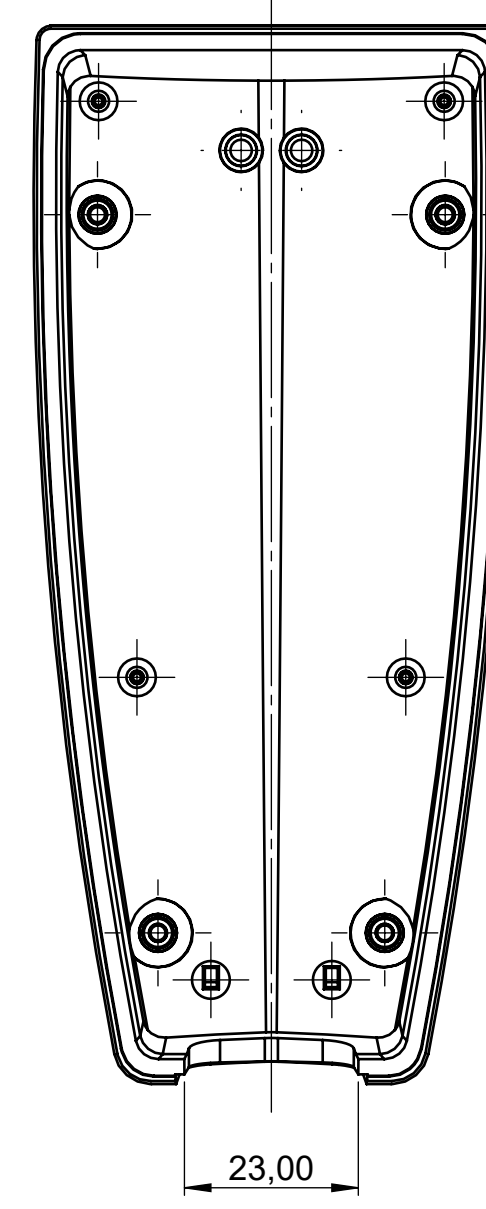
Version mit Kabeltülle  
version with cable bush



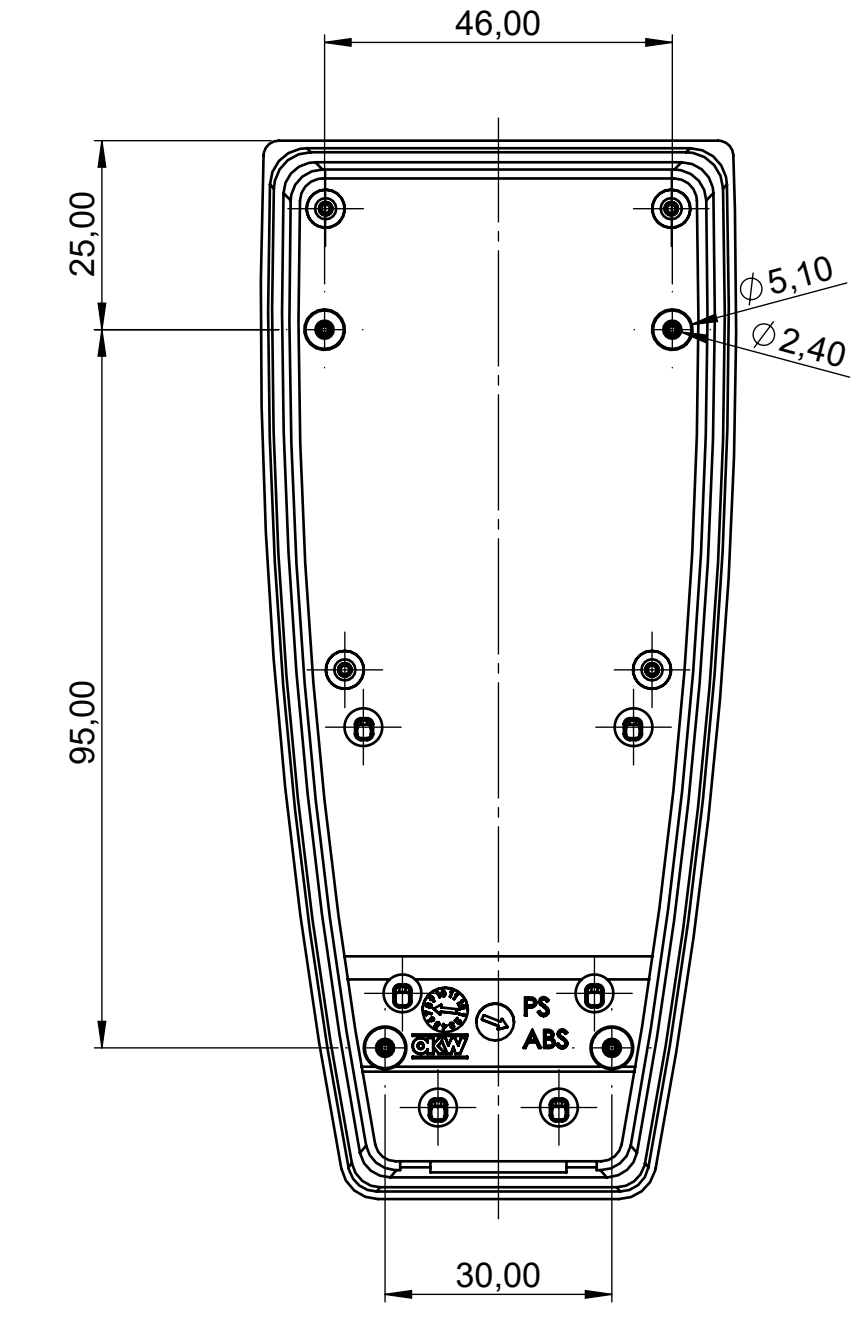
Schnitt B-B



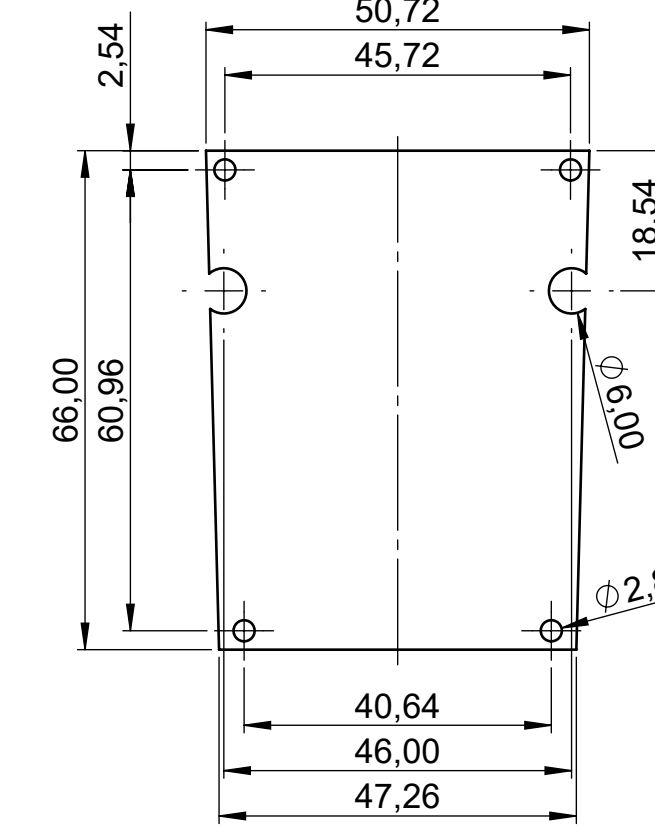
Unterteil mit Aussparung für Kabeltülle  
Bottom part with cutout for the cable bush



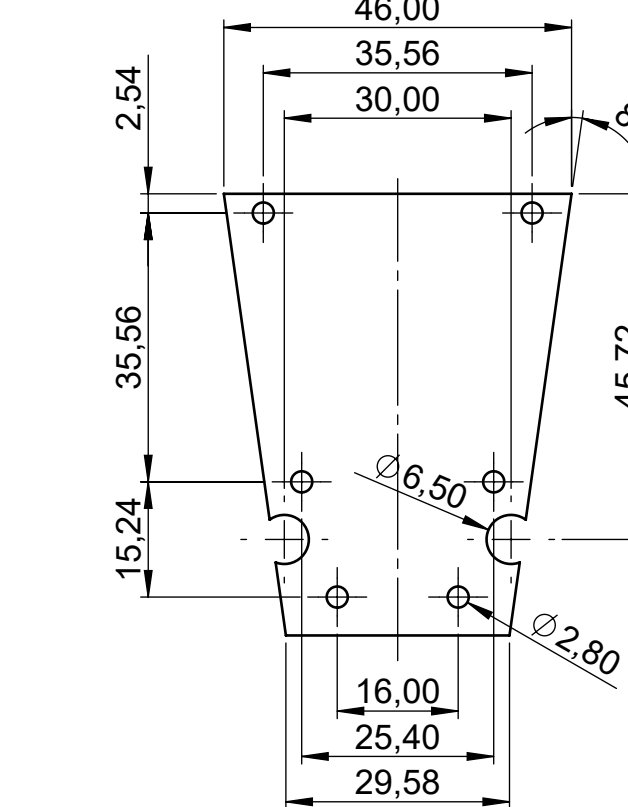
Oberteil Innenansicht  
Top part inside view



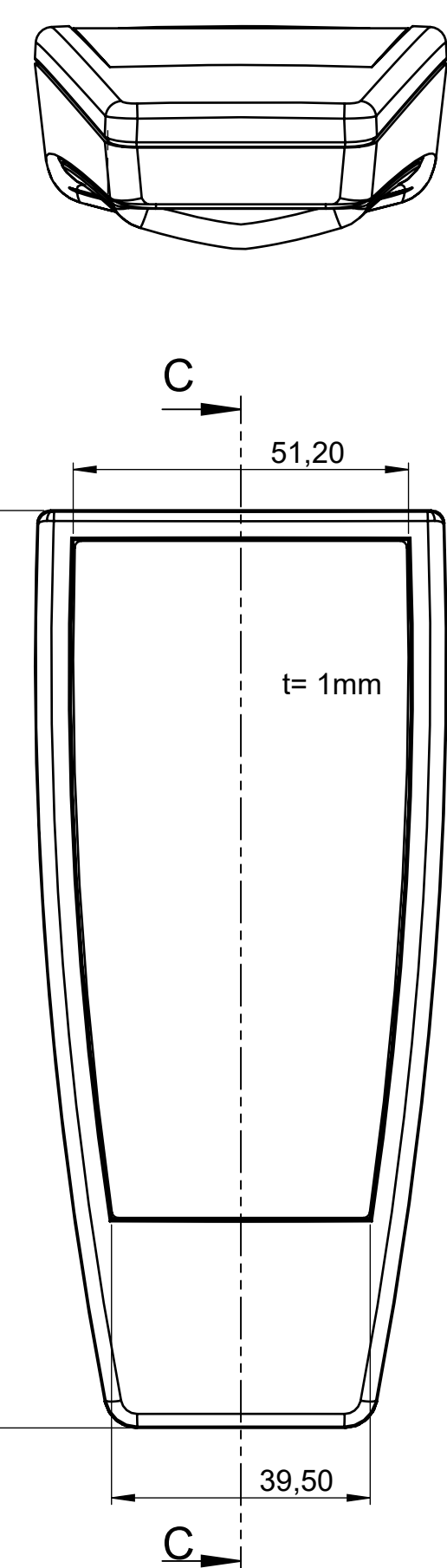
Platine für Oberteil  
PCB for top part



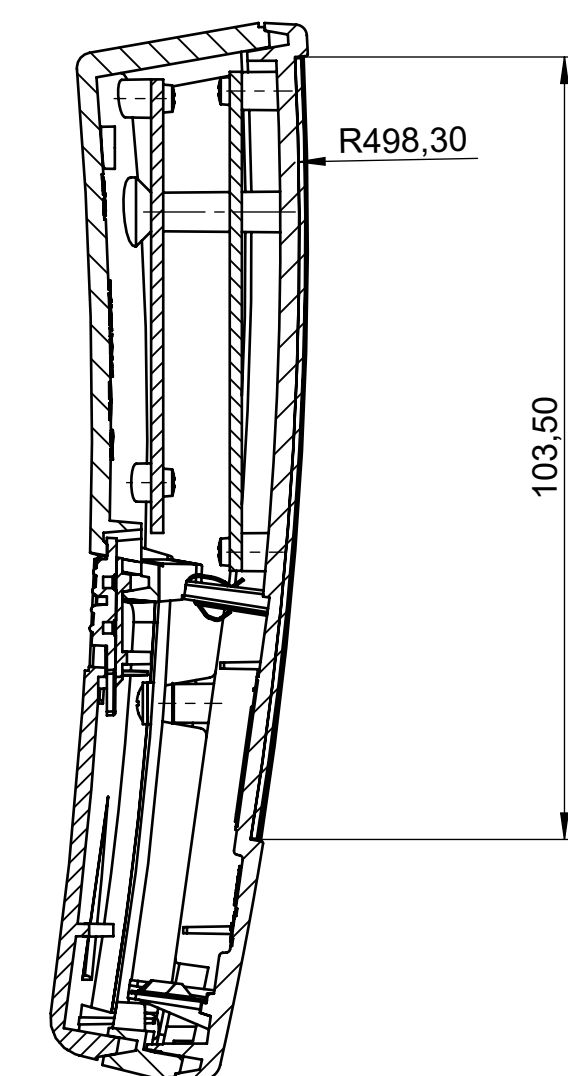
Platine für Oberteil ohne Batteriefach  
PCB for top part without battery compartment



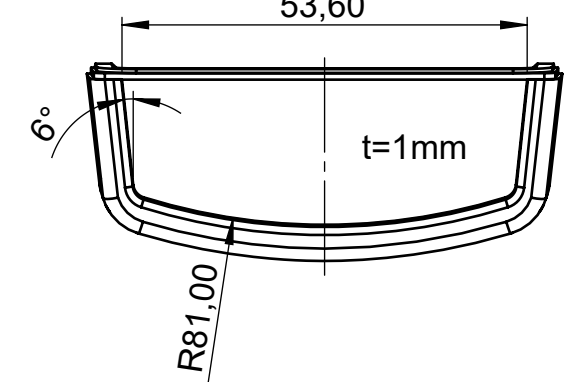
Version mit Batteriefach  
version with battery compartment



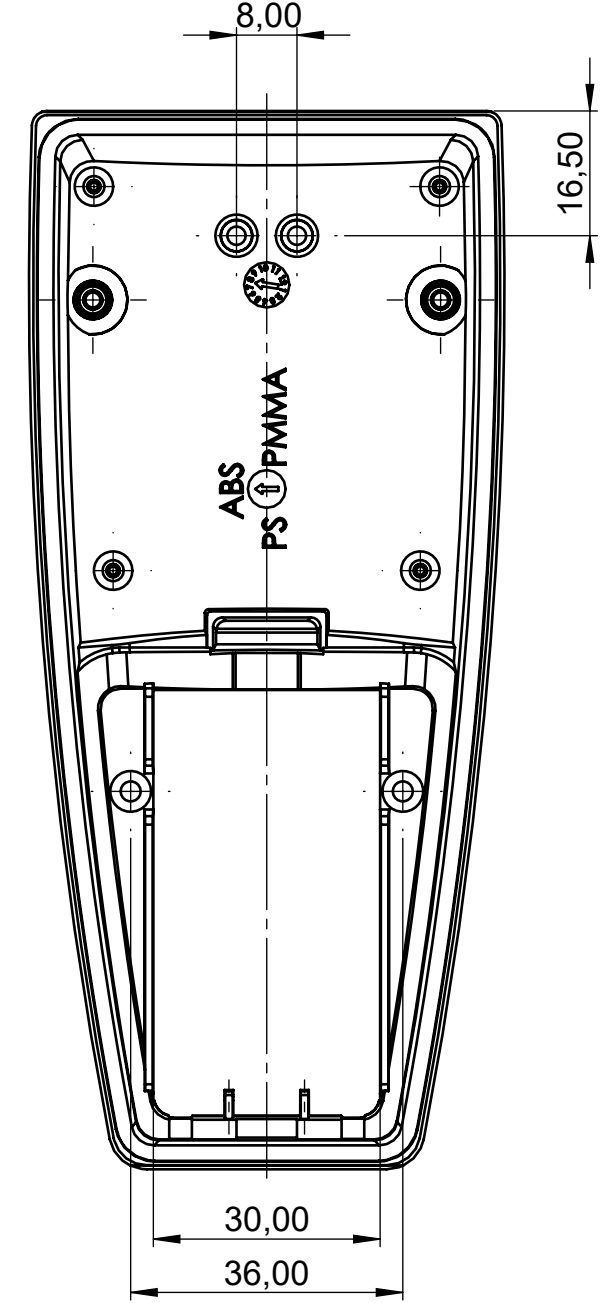
Schnitt C-C



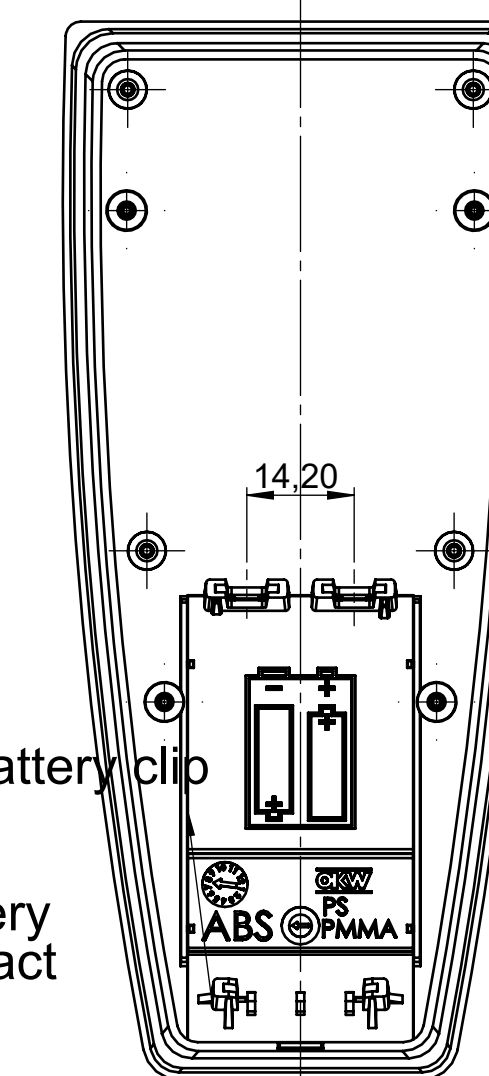
Plexiglas Version



Unterteil mit Batteriefach  
Base part with battery compartment



Oberteil Innenansicht  
Top part inside view



For 2x AA cells  
suitable set of battery clip  
No. A91 90 002

For 1x Flat Battery  
use plug in contact  
No. A91 60 003

Platine für Unterteil mit Batteriefach  
PCB for bottom part with battery compartment

