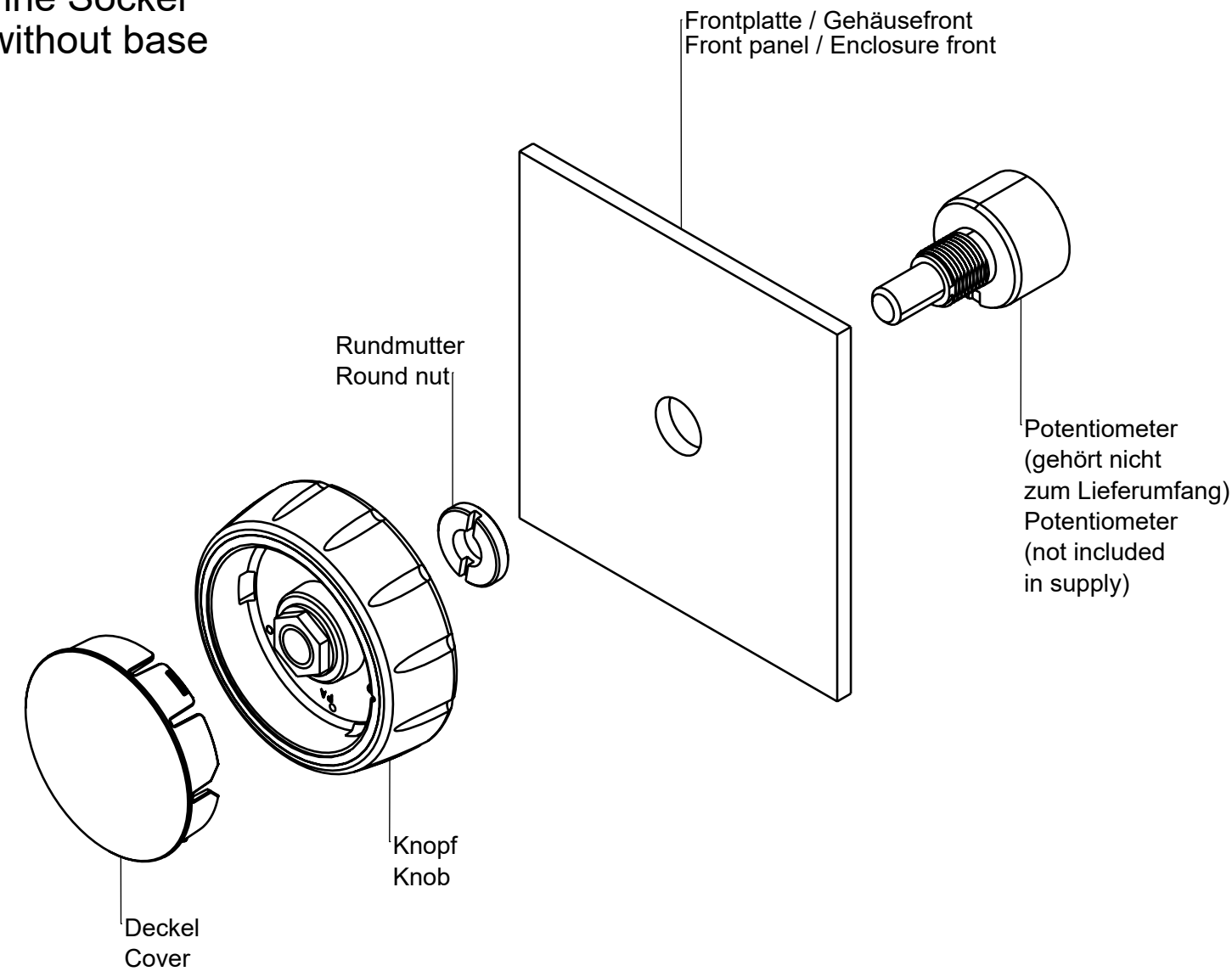
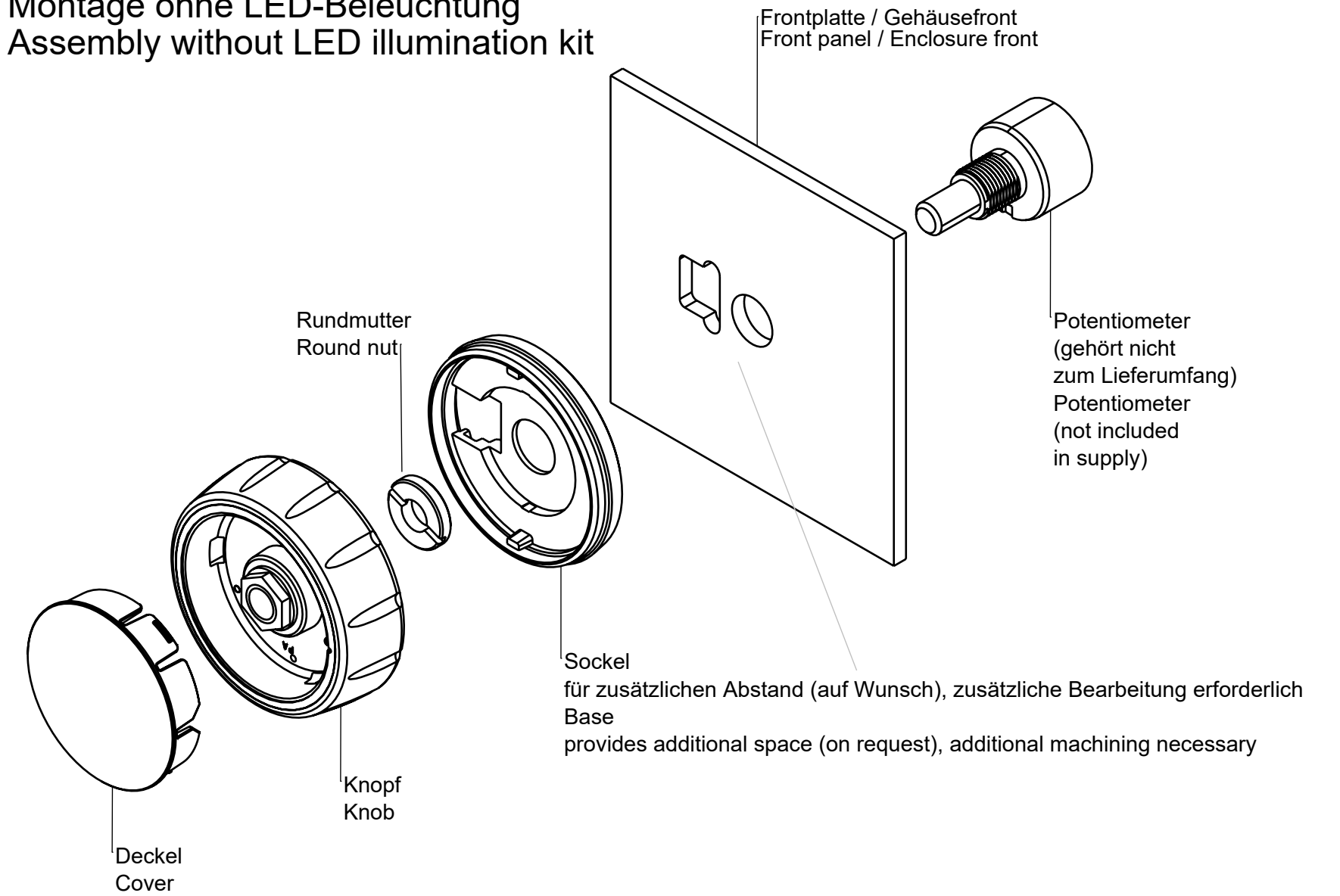


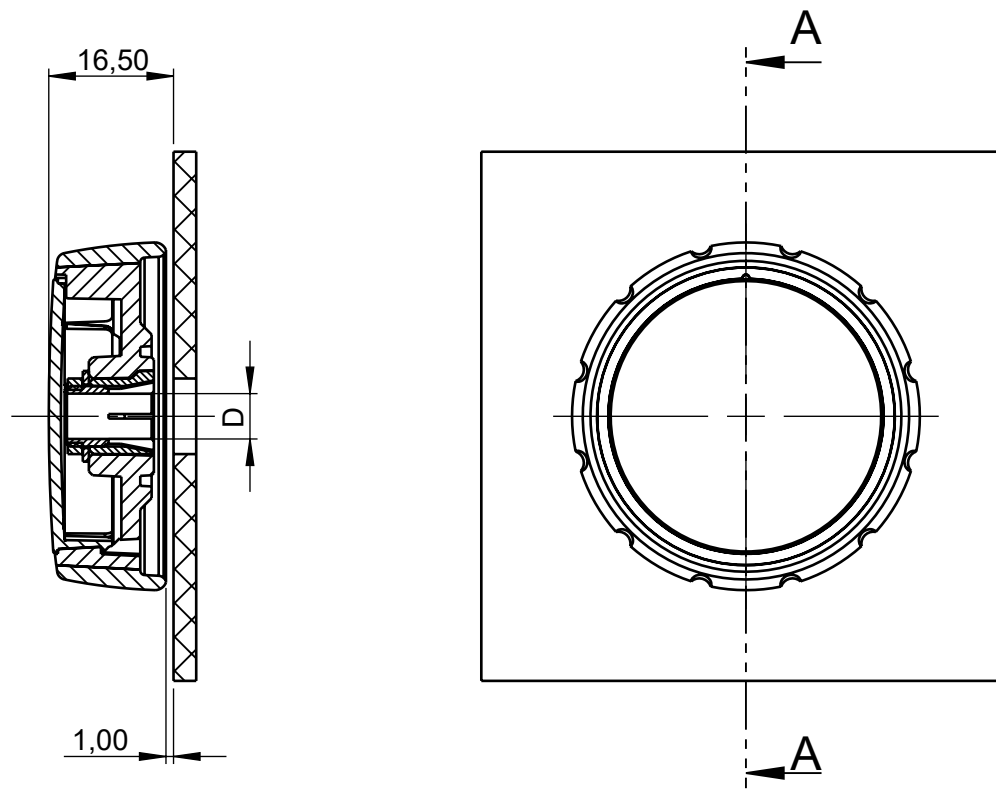
Montage ohne Sockel
Assembly without base



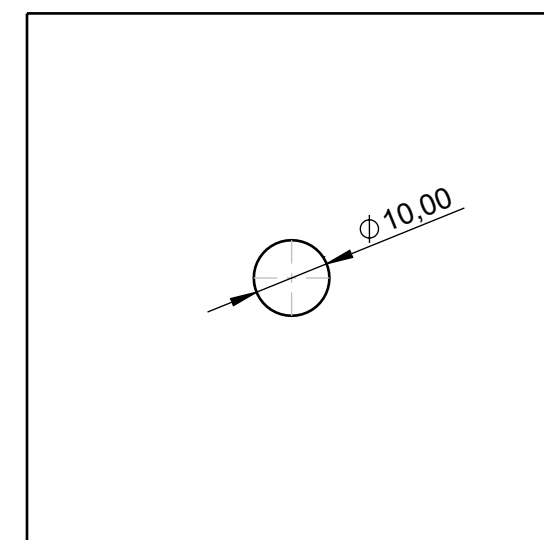
Montage ohne LED-Beleuchtung
Assembly without LED illumination kit



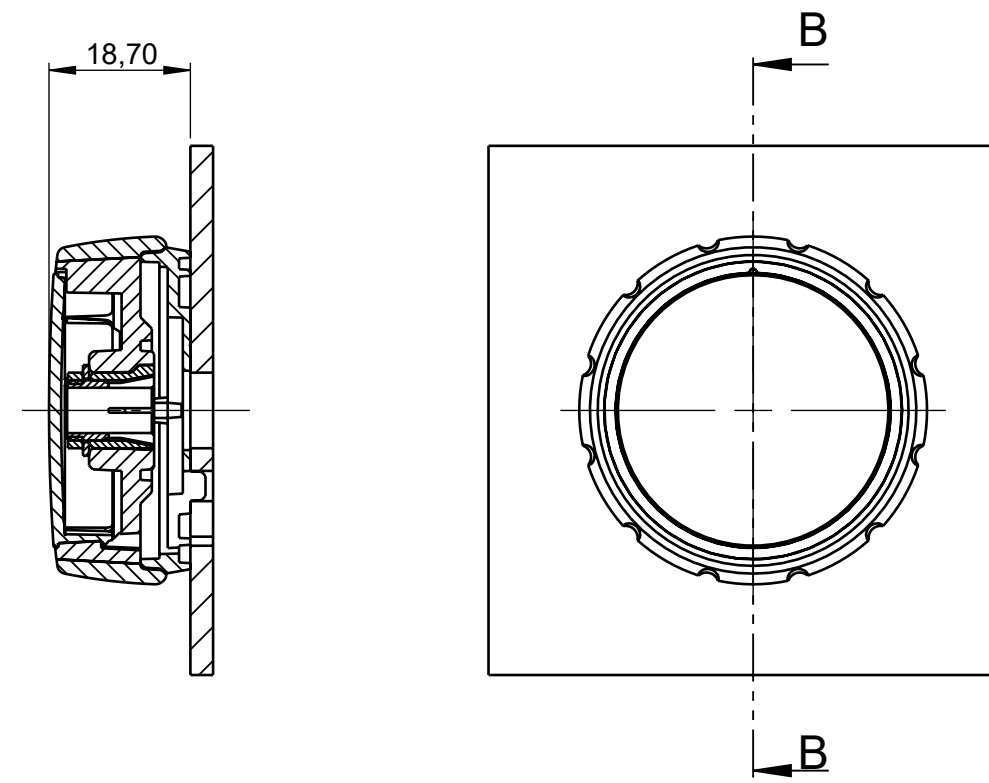
Schnitt A-A
Section A-A



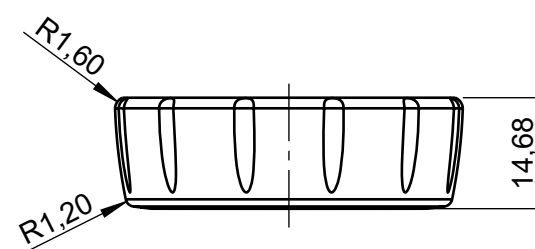
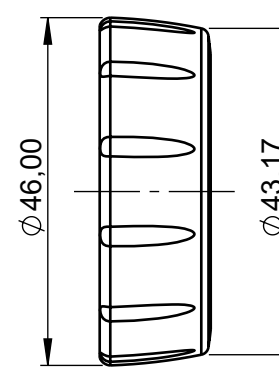
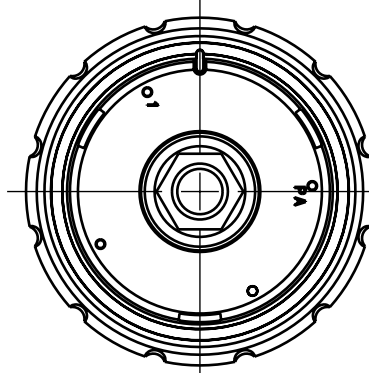
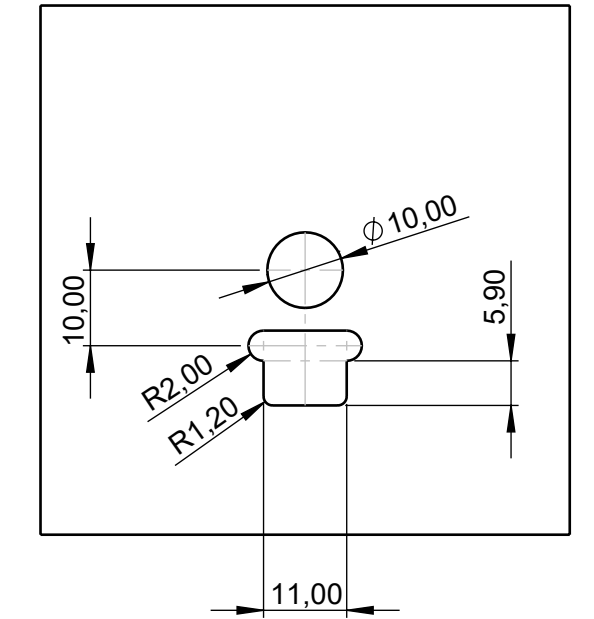
Frontplatte / Gehäusefront
Front panel / Enclosure front



Schnitt B-B
Section B-B



Frontplatte / Gehäusefront
Front panel / Enclosure front



B 71 46 062	6 mm
B 71 46 064	1/4"
B 71 46 632	(6,35mm)
B 71 46 634	
Part. No.	Borehole D

Bitte die Maße an aktuellen Teilen abnehmen. Diese unterliegen material- und produktionsspezifischen Fertigungstoleranzen.

Please take the dimensions from current parts. These are subject to material- and manufacturing-specific tolerances.

Informationskopie wird nicht aktualisiert
Copy for Information will not be updated

Technische Änderungen vorbehalten. Irrtümer oder Druckfehler begründen keinen Anspruch auf Schadenersatz. Wichtige Einbaumaße bitte direkt mit dem aktuellen Produkt abstimmen. Subject to technical modification without prior notice. Typographical and other errors do not justify any claim for damages. All dimensions should be verified using an actual moulded part. Sous réserve de modifications techniques. Toute erreur ou faute d'impression ne justifie aucune demande d'indemnisation. Nous prions les clients de vérifier les dimensions des composants avec les boîtiers avant le montage.

Erst. am: 25.03.2020
Erst. von: O. Herrlich
Freig. am: 15.11.2023
Freig. von: J. Wiesbächer
Revision: 02



Toleranzen: DIN ISO 20457 TG 5
Volumen:

Status: SERIENFREIGABE
Zeichnungsart: KUNDE
DIN 6 Teil 2

CONTROL-KNOBS 46
Knopfgrundkörper / Knob body
B7146***

Für dieses Dokument behalten wir uns alle Urheberrechte vor. Es darf auch auszugsweise weder vervielfältigt noch Dritten in irgendeiner Form zugänglich gemacht werden. M 1:1
Dateiname: 00027143